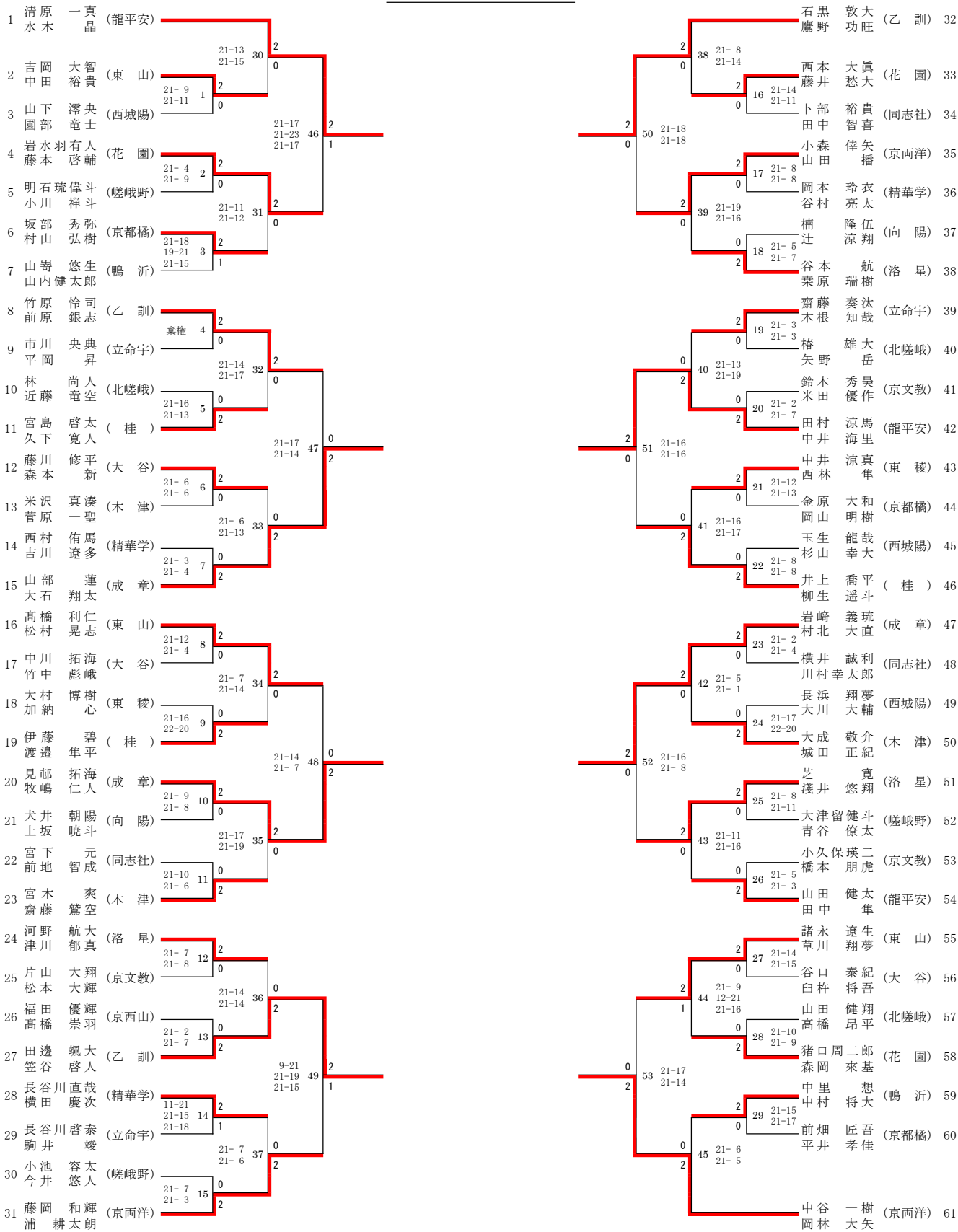


2023年度 国民体育大会バドミントン競技(少年の部) 京都府一次予選

島津アリーナ会場2023/4/29,30

男子ダブルス



2023年度 国民体育大会バドミントン競技(少年の部)京都府一次予選

島津アリーナ会場2023/4/29,30

男子シングルス

1 上林 翔大 (京両洋)	21-8 2 21-7 0	2	21-5 2 21-7 0	谷村 暖忠 (龍平安)	44
2 田中 智喜 (同志社)	21-11 2 18-21 1 21-18 1	2	21-5 0 21-7 2	楠 隆伍 (向陽)	45
3 夏原虎次郎 (北嵯峨)	22-20 51 21-13 0	2	21-17 2 21-16 0	坂部 秀弥 (京都橋)	46
4 浅井 悠翔 (洛星)	21-11 0 21-13 2	2	21-9 1 19-21 2 21-6 2	岡本 玲衣 (精華学)	47
5 田村 涼馬 (龍平安)	21-17 21-17 70	2	22-20 74 21-14 0	富永 浩陽 (洛星)	48
6 大下 遥人 (西京)	21-9 24 21-7 0	2	21-16 40 21-7 0	大石 翔太 (成章)	49
7 今井 悠人 (嵯峨野)	21-8 2 21-11 0	2	21-16 63 18-21 1 21-6 2	小野 真聖 (西城陽)	50
8 古川 脩也 (京文教)	21-11 21-11 55 20-22 2	1	21-6 14 21-12 0	高橋 希碧 (京西山)	51
9 長谷川 直哉 (精華学)	30-28 3 21-15 0	2	21-6 41 21-5 2	林 尚人 (北嵯峨)	52
10 森本 新 (大谷)	21-8 21-10 25	2	21-6 42 21-6 0	山崎 快 (立命宇)	53
11 山部 蓮 (成章)	21-8 26 21-7 0	2	21-7 64 21-14 2	藤岡 和輝 (京両洋)	54
12 岩水羽 有人 (花園)	21-15 4 21-15 2	2	21-7 64 21-14 2	井上 琥太郎 (乙訓)	55
13 村山 弘樹 (京都橋)	21-14 21-14 56 16-21 1	2	21-7 64 21-14 2	有馬 颯汰 (木津)	56
14 齋藤 鷺空 (木津)	21-6 27 21-2 2	2	18-21 1 21-9 2 21-16 2	宮下 元 (同志社)	57
15 犬井 朝陽 (向陽)	21-17 28 21-17 0	2	21-9 44 21-16 2	田村 徳清 (嵯峨野)	58
16 笠谷 啓人 (乙訓)	21-17 21-17 71	2	21-19 75 20-23 0	柳生 遥斗 (桂)	59
17 松村 晃志 (東山)	21-17 28 21-17 0	2	21-14 65 21-14 2	中村 将大 (鴨沂)	60
18 久下 寛人 (桂)	22-21 21-8 57	2	21-14 65 21-14 2	鈴木 秀昊 (京文教)	61
19 福田 優輝 (京西山)	21-11 5 21-9 2	2	21-14 65 21-14 2	西本 大真 (花園)	62
20 山下 滯央 (西城陽)	21-8 21-10 29	2	21-15 45 21-16 2	谷口 泰紀 (大谷)	63
21 長谷川 啓泰 (立命宇)	21-13 30 21-11 0	2	21-15 46 21-15 2	高橋 利仁 (東山)	64
22 田中 隼 (龍平安)	21-5 6 21-13 0	2	21-17 66 21-17 2	宮木 爽 (木津)	65
23 齋藤 奏汰 (立命宇)	21-15 21-15 58	2	19-21 66 21-14 1 21-13 2	大村 博樹 (東稜)	66
24 中里 想 (鴨沂)	21-14 31 21-12 2	2	21-10 47 7-21 1 21-13 2	大川 大輔 (西城陽)	67
25 前畑 匠吾 (京都橋)	19-21 21-11 21-17 72	1	21-18 76 21-8 2	芝 寛 (洛星)	68
26 中田 裕貴 (東山)	21-6 32 21-15 0	2	21-10 48 21-11 2	藤井 愁大 (花園)	69
27 河野 航大 (洛星)	21-11 7 21-17 2	2	21-16 67 19-21 1 21-17 2	田邊 颯大 (乙訓)	70
28 高橋 崇羽 (京西山)	21-16 8 21-15 2	2	21-16 67 19-21 0 21-17 2	藤川 修平 (大谷)	71
29 長浜 翔夢 (西城陽)	21-5 21-9 33	2	21-12 50 21-9 2	上坂 暁斗 (向陽)	72
30 青谷 僚太 (嵯峨野)	21-16 21-15 8	2	21-7 49 21-4 2	前地 智成 (同志社)	73
31 松宮 滉太 (精華学)	21-9 34 21-4 0	2	21-12 50 21-7 2	木根 知哉 (立命宇)	74
32 石黒 敦大 (乙訓)	21-16 13-21 9 21-13 2	2	21-12 50 21-7 2	川田 獅童 (成章)	75
33 岡林 大矢 (京両洋)	18-21 21-16 21-17 60	1	21-18 68 21-18 2	松本 大輝 (京文教)	76
34 辻 涼翔 (向陽)	21-12 10 21-18 2	2	21-18 68 21-18 2	金原 大和 (京都橋)	77
35 白杵 将吾 (大谷)	21-14 21-13 35	2	21-18 68 21-18 2	山崎 悠生 (鴨沂)	78
36 卜部 裕貴 (同志社)	21-12 21-13 35	2	21-6 51 21-10 2	木瀬 丈貴 (北嵯峨)	79
37 北村 有人 (花園)	18-21 21-17 21-17 73	1	22-20 77 21-19 2	水木 晶 (龍平安)	80
38 井上 喬平 (桂)	21-4 36 21-7 0	2	21-16 52 21-15 2	渡邊 隼平 (桂)	81
39 中井 涼真 (東稜)	21-12 21-12 61	2	21-10 60 21-8 2	吉岡 大智 (東山)	82
40 椿 雄大 (北嵯峨)	21-7 0 21-10 11 21-13 2	2	21-9 60 21-8 2	横田 慶次 (精華学)	83
41 片山 大翔 (京文教)	21-8 21-8 37	2	21-6 53 21-6 2	小池 容太 (嵯峨野)	84
42 大成 敬介 (木津)	21-8 21-8 37	2	21-6 53 21-6 2	中谷 一樹 (京両洋)	85
43 片山 大智 (成章)					