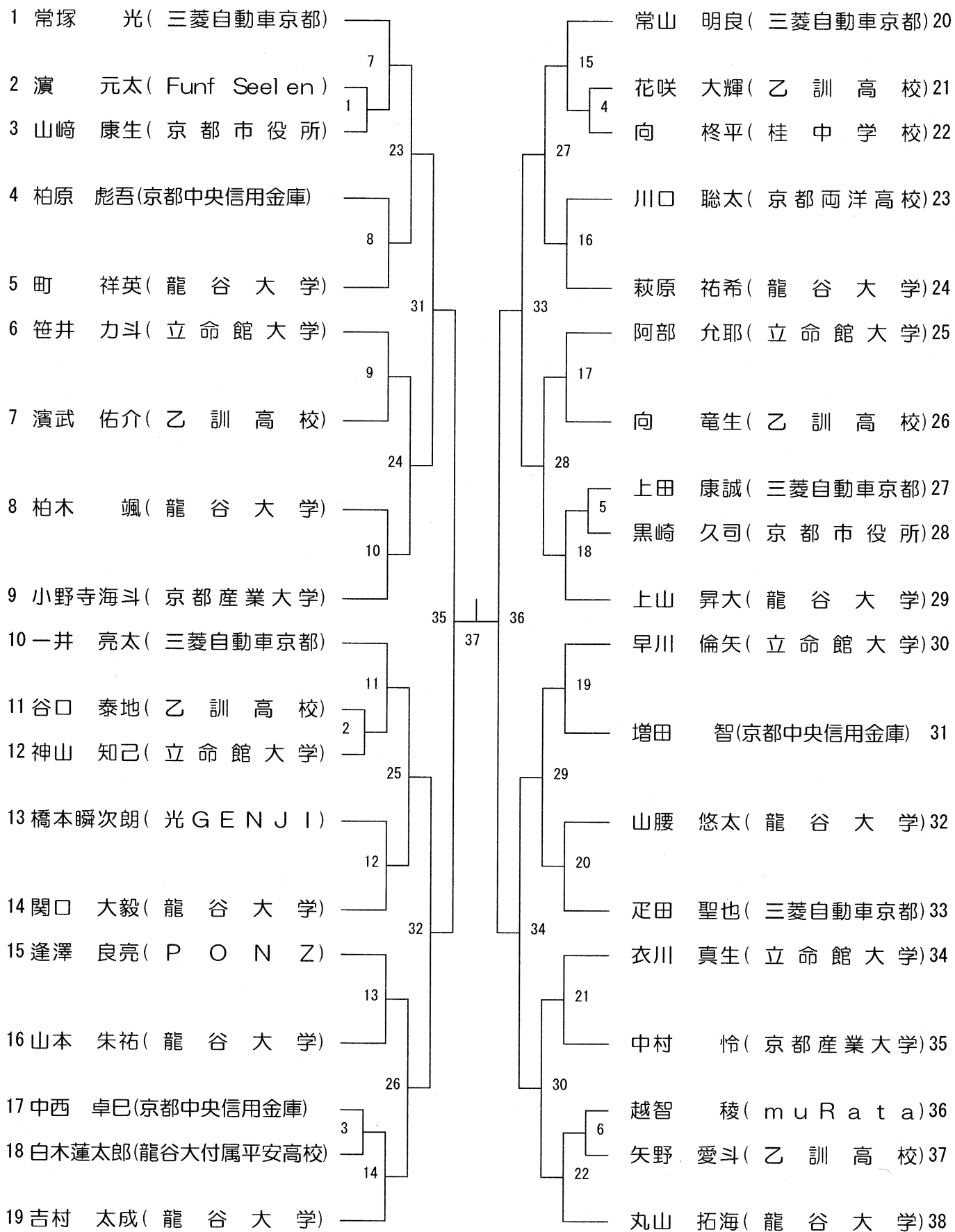
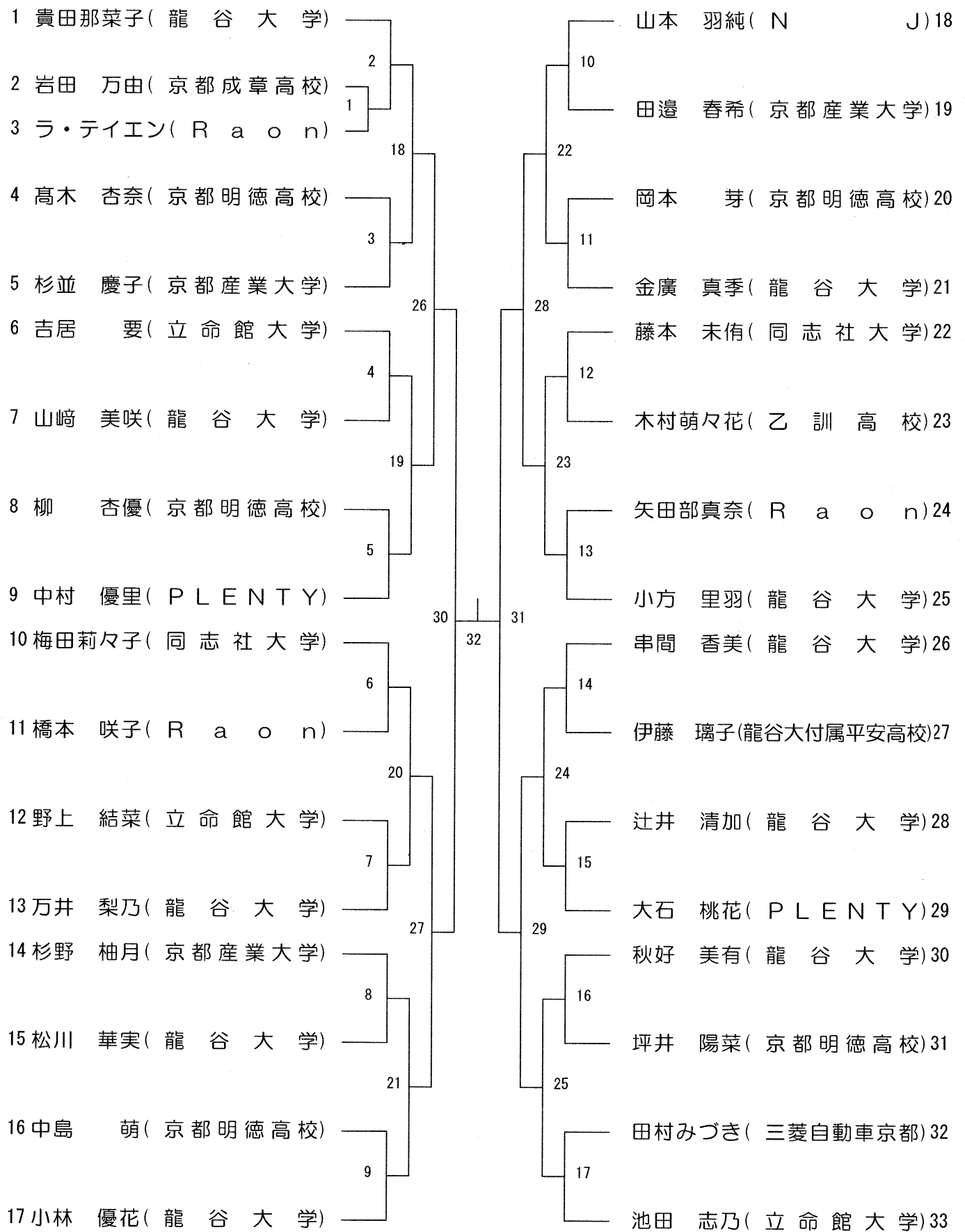


一般男子単 (MS)



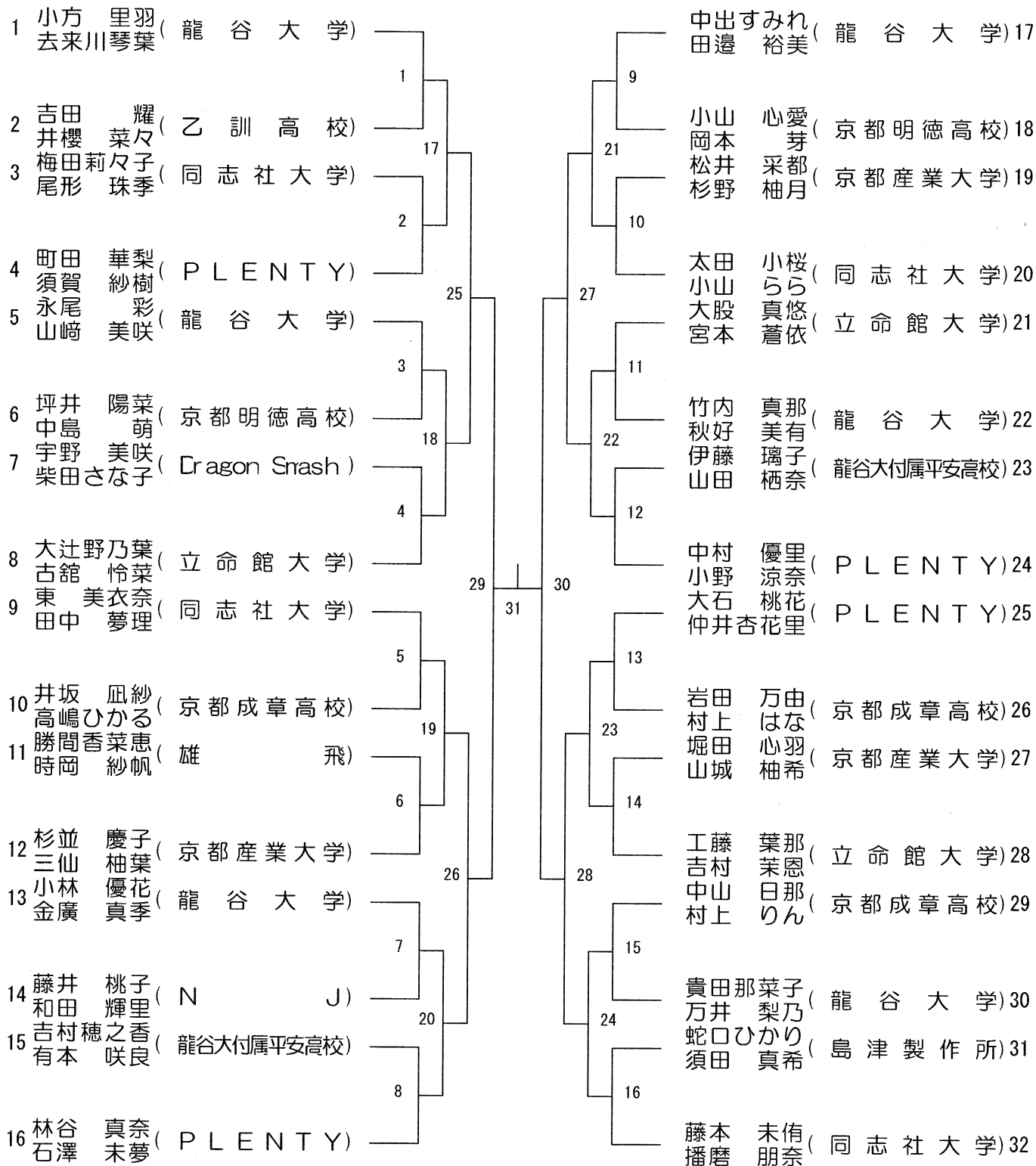
一般女子単



一般男子複

1	西谷 春樹 (三菱自動車京都)	3	内田裕太郎 (三菱自動車京都) 18
	外川 賢輝 (三菱自動車京都)		三上 楓 (三菱自動車京都) 18
2	白川 誠 (Coupleheader)	1	片山 大智 (京都成章高校) 19
3	野原 達也 (乙訓高校)		川田 獅童 (京都成章高校) 19
	濱武 佑介 (乙訓高校)	19	
	花咲 大輝 (乙訓高校)		
4	橋本瞬次朗 (光GENJI)	4	町山 祥英 (龍谷大学) 20
	森 葉司 (BADMINTONVILLAGE)		上山 昇大 (龍谷大学) 20
5	西村陽向太 (京都産業大学)	27	谷口 泰地 (乙訓高校) 21
6	小野寺海斗 (立命館大学)		矢野 愛斗 (乙訓高校) 21
	直崎 広生 (立命館大学)	5	久米 秀英 (京都産業大学) 22
	衣川 真生 (立命館大学)		加藤 匠真 (京都産業大学) 22
7	佐溝 昂大 (京都産業大学)	20	高山 悠大 (同志社大学) 23
	藤川 京樹 (京都産業大学)		小関 優心 (同志社大学) 23
8	増田 智 (京都中央信用金庫)	6	中西 卓巳 (京都中央信用金庫) 24
	柏原 彪吾 (京都中央信用金庫)		堀 功定 (京都中央信用金庫) 24
9	高嶋 集 (龍谷大学)	31	岡田 岳大 (立命館大学) 25
10	嶽本 希 (立命館大学)		永井 武蔵 (立命館大学) 25
	阿部 允耶 (立命館大学)	33	南茂 斗羽 (三菱自動車京都) 26
	笹井 力斗 (立命館大学)		崎野 翔太 (三菱自動車京都) 26
11	中辻 亮太 (日本新薬)	7	白木 蓮太郎 (龍谷大付属平安高校) 27
	沼子 将大 (日本新薬)		谷村 暖忠 (龍谷大付属平安高校) 27
12	相澤 大智 (龍谷大学)	21	青山 留尉 (京都産業大学) 28
	山腰 悠太 (龍谷大学)		本多 啄也 (京都産業大学) 28
13	中村 怜 (京都産業大学)	8	望月 健太 (立命館大学) 29
	小網 勇馬 (京都産業大学)		永田 拓己 (立命館大学) 29
14	早川 倫矢 (立命館大学)	28	一井 亮太 (三菱自動車京都) 30
	稲垣 颯大 (立命館大学)		上田 康生 (三菱自動車京都) 30
15	川口 聡太 (京都両洋高校)	9	中島 隆太郎 (立命館大学) 31
	上林 翔大 (京都両洋高校)		西村 陽翔 (立命館大学) 31
16	岩崎 義琉 (京都成章高校)	22	村上 昂佑 (M-CHEMICAL) 32
	村北 大直 (京都成章高校)		橋田 勇人 (M-CHEMICAL) 32
17	林谷 理貴 (三菱自動車京都)	10	向 竜生 (乙訓高校) 33
	疋田 聖也 (三菱自動車京都)		井上 琥太郎 (乙訓高校) 33
		18	宇治 夢登 (龍谷大学) 34
			田中 幸志朗 (龍谷大学) 34

一般女子複



一般混合複

