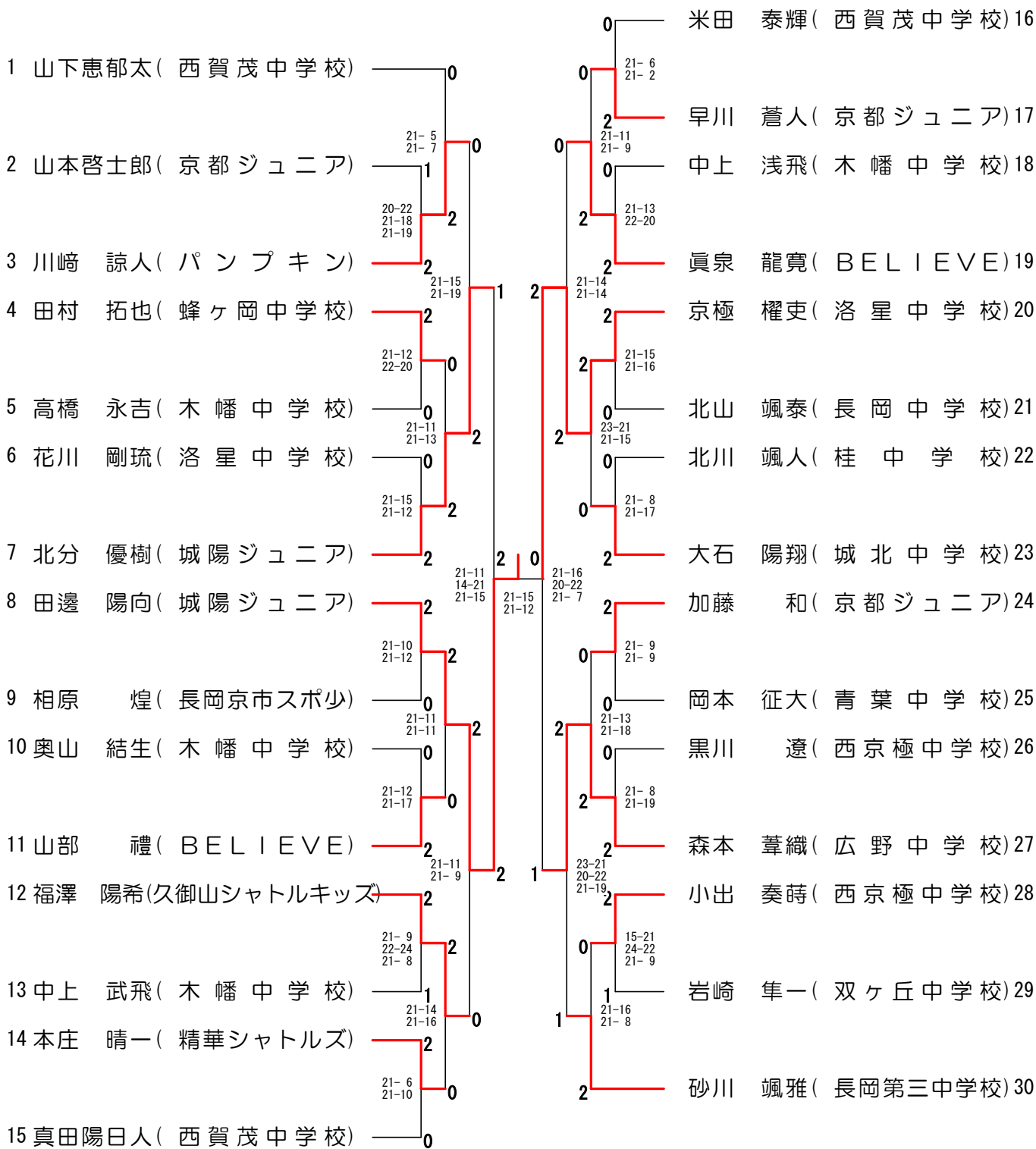
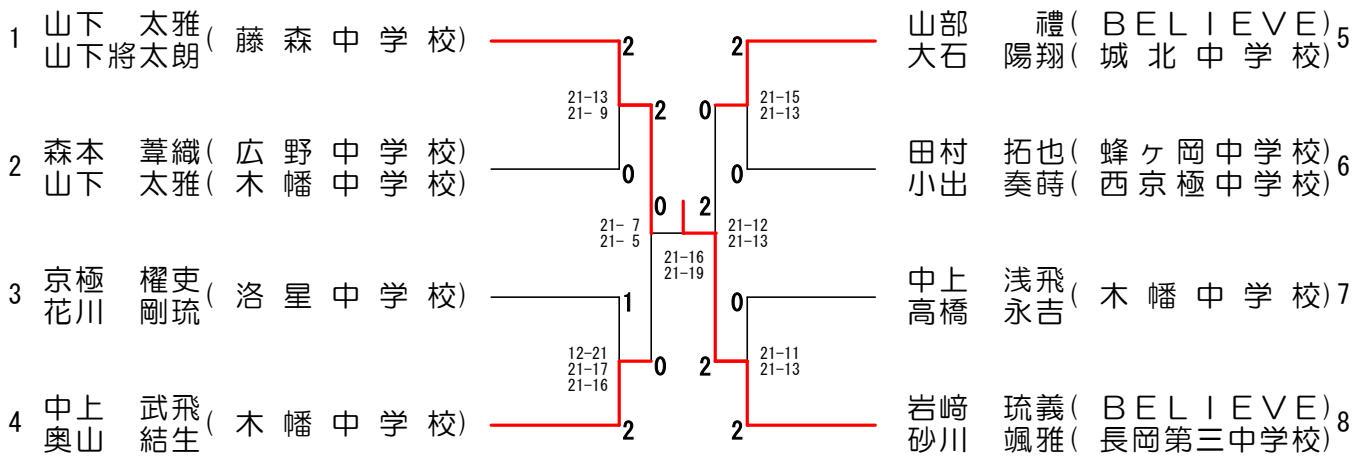


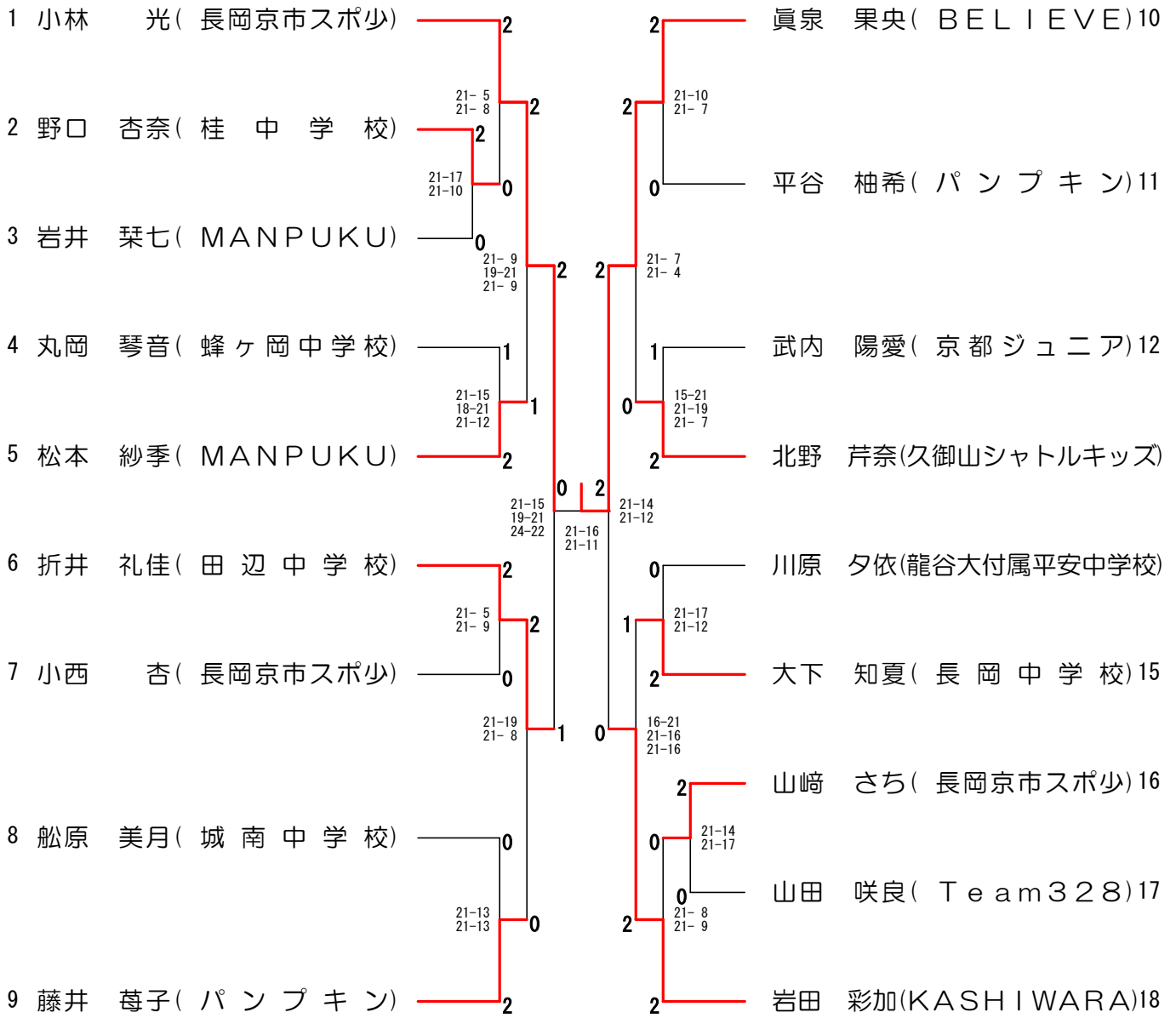
男子単(BS)・決勝トーナメント



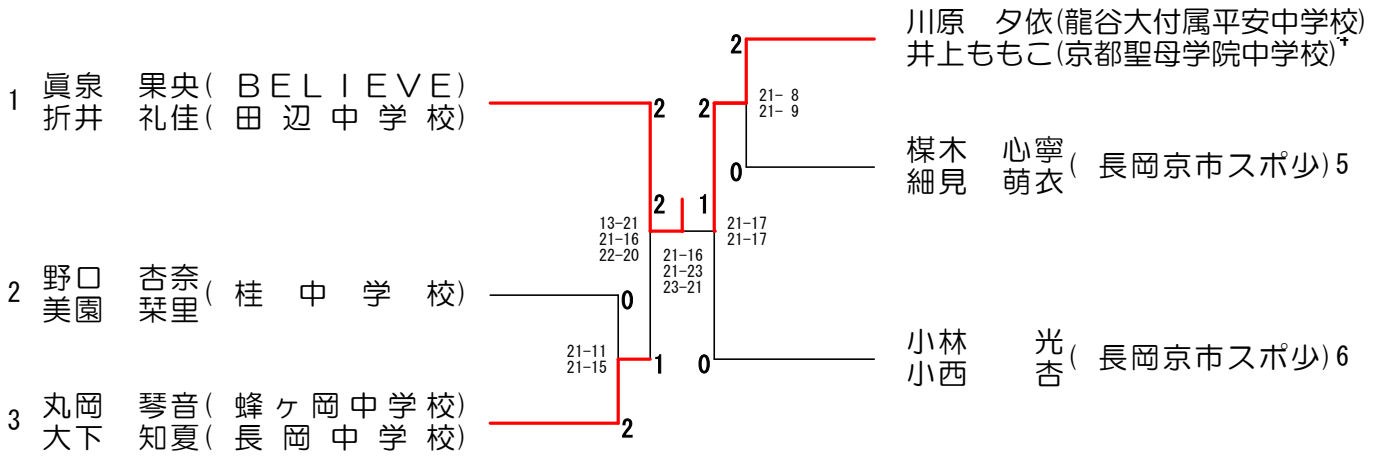
男子複(BD)・決勝トーナメント



女子単(GS)・決勝トーナメント



女子複(GD)・決勝トーナメント



未来くん大会 男子単 (BS)

(BS-A) リーグ	岩崎 琉義	増田 勝彦	山下恵 郁太	勝点	勝ゲーム	負ゲーム	勝 敗	順位
岩崎 琉義 (BELIEVE)		キ	キ	-2	0	0	0 - 2	3
増田 勝彦 (京都ジュニア)	-キ		0-2	1	0	2	1 - 1	2
山下恵郁太 (西賀茂中学校)	-キ	2-0		2	2	0	2 - 0	1

(BS-AA) リーグ	内海 歩澄	池田 雄斗	北川 颯人	勝点	勝ゲーム	負ゲーム	勝 敗	順位
内海 歩澄 (西京極中学校)		2-0	0-2	1	2	2	1 - 1	2
池田 雄斗 (京都ジュニア)	0-2		0-2	0	0	4	0 - 2	3
北川 颯人 (桂中学校)	2-0	2-0		2	4	0	2 - 0	1

(BS-AB) リーグ	南 大伍	佐々木 湧大	相原 煌	勝点	勝ゲーム	負ゲーム	勝 敗	順位
南 大伍 (西賀茂中学校)		2-0	0-2	1	2	2	1 - 1	2
佐々木湧大 (舞鶴ジュニア)	0-2		0-2	0	0	4	0 - 2	3
相原 煌 (長岡京市スポ少)	2-0	2-0		2	4	0	2 - 0	1

(BS-AC) リーグ	村北 和暉	木崎 碧人	奥村 律生	本庄 晴一	勝点	勝ゲーム	負ゲーム	勝 敗	順位
村北 和暉 (長岡第四中学校)		2-0	0-2	1-2	1	3	4	1 - 2	3
木崎 碧人 (高の原ジュニア)	0-2		0-2	0-2	0	0	6	0 - 3	4
奥村 律生 (パンプキン)	2-0	2-0		0-2	2	4	2	2 - 1	2
本庄 晴一 (精華シャトルズ)	2-1	2-0	2-0		3	6	1	3 - 0	1

(BS-AD) リーグ	早川 蒼人	中川 統篤	伊藤 豪則	工藤 晃成	勝点	勝ゲーム	負ゲーム	勝 敗	順位
早川 蒼人 (京都ジュニア)		-キ	2-0	2-0	3	4	0	3 - 0	1
中川 統篤 (一燈園中学校)	キ		キ	キ	-3	0	0	0 - 3	4
伊藤 豪則 (洛星中学校)	0-2	-キ		2-0	2	2	2	2 - 1	2
工藤 晃成 (西賀茂中学校)	0-2	-キ	0-2		1	0	4	1 - 2	3

未来くん大会 男子単 (BS)

(BS-B) リーグ	砂川 颯雅	岡田 凪	森下 大道	勝点	勝ゲーム	負ゲーム	勝 敗	順位
砂川 颯雅 (長岡第三中学校)		2-0	2-0	2	4	0	2 - 0	1
岡田 凪 (桂中学校)	0-2		0-2	0	0	4	0 - 2	3
森下 大道 (京都ジュニア)	0-2	2-0		1	2	2	1 - 1	2

(BS-C) リーグ	山下 太雅	横尾 悠人	米田 泰輝	勝点	勝ゲーム	負ゲーム	勝 敗	順位
山下 太雅 (藤森中学校)		キ	キ	-2	0	0	0 - 2	3
横尾 悠人 (洛星中学校)	-キ		0-2	1	0	2	1 - 1	2
米田 泰輝 (西賀茂中学校)	-キ	2-0		2	2	0	2 - 0	1

(BS-D) リーグ	山下將 太朗	村尾 勇空	真田陽 日人	勝点	勝ゲーム	負ゲーム	勝 敗	順位
山下將太朗 (藤森中学校)		キ	キ	-2	0	0	0 - 2	3
村尾 勇空 (榎島中学校)	-キ		0-2	1	0	2	1 - 1	2
真田陽日人 (西賀茂中学校)	-キ	2-0		2	2	0	2 - 0	1

(BS-E) リーグ	田邊 陽向	上田 歩澄	舘 慶介	勝点	勝ゲーム	負ゲーム	勝 敗	順位
田邊 陽向 (城陽ジュニア)		2-0	2-0	2	4	0	2 - 0	1
上田 歩澄 (京都ジュニア)	0-2		2-0	1	2	2	1 - 1	2
舘 慶介 (西賀茂中学校)	0-2	0-2		0	0	4	0 - 2	3

(BS-F) リーグ	大石 陽翔	北村 陸	西田 敬星	勝点	勝ゲーム	負ゲーム	勝 敗	順位
大石 陽翔 (城北中学校)		2-0	-キ	2	2	0	2 - 0	1
北村 陸 (京都ジュニア)	0-2		-キ	1	0	2	1 - 1	2
西田 敬星 (一燈園中学校)	キ	キ		-2	0	0	0 - 2	3

未来くん大会 男子単 (BS)

(BS-G) リーグ	加藤 和	池田 捷人	龍 一	勝点	勝ゲーム	負ゲーム	勝 敗	順位
加藤 和 (京都ジュニア)		2-0	2-0	2	4	0	2 - 0	1
池田 捷人 (桂中学校)	0-2		0-2	0	0	4	0 - 2	3
龍 一 (洛星中学校)	0-2	2-0		1	2	2	1 - 1	2

(BS-H) リーグ	北分 優樹	西田 伊織	加藤 湊	勝点	勝ゲーム	負ゲーム	勝 敗	順位
北分 優樹 (城陽ジュニア)		2-0	2-0	2	4	0	2 - 0	1
西田 伊織 (一燈園中学校)	0-2		0-2	0	0	4	0 - 2	3
加藤 湊 (京都ジュニア)	0-2	2-0		1	2	2	1 - 1	2

(BS-I) リーグ	田村 拓也	佐竹 湊	矢橋 央脩	勝点	勝ゲーム	負ゲーム	勝 敗	順位
田村 拓也 (蜂ヶ岡中学校)		2-0	2-0	2	4	0	2 - 0	1
佐竹 湊 (槇島中学校)	0-2		2-0	1	2	2	1 - 1	2
矢橋 央脩 (西賀茂中学校)	0-2	0-2		0	0	4	0 - 2	3

(BS-J) リーグ	森本 葦織	内藤 翔太	上村 亮斗	勝点	勝ゲーム	負ゲーム	勝 敗	順位
森本 葦織 (広野中学校)		2-0	2-0	2	4	0	2 - 0	1
内藤 翔太 (洛星中学校)	0-2		2-0	1	2	2	1 - 1	2
上村 亮斗 (龍谷大付属平安)	0-2	0-2		0	0	4	0 - 2	3

(BS-K) リーグ	京極 權吏	久保 真音	大森 宙人	勝点	勝ゲーム	負ゲーム	勝 敗	順位
京極 權吏 (洛星中学校)		2-0	2-0	2	4	0	2 - 0	1
久保 真音 (西賀茂中学校)	0-2		2-0	1	2	2	1 - 1	2
大森 宙人 (龍谷大付属平安)	0-2	0-2		0	0	4	0 - 2	3

未来くん大会 男子単 (BS)

(BS-L) リーグ	山部 禮	徳田 雄一	市里 勇真	勝点	勝ゲーム	負ゲーム	勝 敗	順位
山部 禮 (BELIEVE)		2-0	2-0	2	4	0	2 - 0	1
徳田 雄一 (洛星中学校)	0-2		1-2	0	1	4	0 - 2	3
市里 勇真 (京都ジュニア)	0-2	2-1		1	2	3	1 - 1	2

(BS-M) リーグ	福澤 陽希	元橋 遼英	殿脇 彩冬	勝点	勝ゲーム	負ゲーム	勝 敗	順位
福澤 陽希 (久御山シャトル)		2-0	2-0	2	4	0	2 - 0	1
元橋 遼英 (双ヶ丘中学校)	0-2		2-0	1	2	2	1 - 1	2
殿脇 彩冬 (長岡第四中学校)	0-2	0-2		0	0	4	0 - 2	3

(BS-N) リーグ	眞泉 龍寛	鵜殿 旦	木村 心	勝点	勝ゲーム	負ゲーム	勝 敗	順位
眞泉 龍寛 (BELIEVE)		2-0	2-0	2	4	0	2 - 0	1
鵜殿 旦 (西京極中学校)	0-2		2-0	1	2	2	1 - 1	2
木村 心 (桂中学校)	0-2	0-2		0	0	4	0 - 2	3

(BS-O) リーグ	小出 奏蒔	趙 駿熙	横井 聖大	勝点	勝ゲーム	負ゲーム	勝 敗	順位
小出 奏蒔 (西京極中学校)		2-0	2-0	2	4	0	2 - 0	1
趙 駿熙 (洛星中学校)	0-2		2-0	1	2	2	1 - 1	2
横井 聖大 (高の原ジュニア)	0-2	0-2		0	0	4	0 - 2	3

(BS-P) リーグ	川崎 諒人	佐藤 聖太	井上 蒼介	勝点	勝ゲーム	負ゲーム	勝 敗	順位
川崎 諒人 (パンプキン)		2-0	2-0	2	4	0	2 - 0	1
佐藤 聖太 (京都ジュニア)	0-2		0-2	0	0	4	0 - 2	3
井上 蒼介 (木幡中学校)	0-2	2-0		1	2	2	1 - 1	2



未来くん大会 男子単 (BS)

(BS-Q) リーグ	山本啓 士郎	阿部 有真	田中幸 四郎	勝点	勝ゲーム	負ゲーム	勝 敗	順位
山本啓士郎(京都ジュニア)		2-0	2-0	2	4	0	2 - 0	1
阿部 有真(長岡京市スポ少)	0-2		2-1	1	2	3	1 - 1	2
田中幸四郎(黄檗中学校)	0-2	1-2		0	1	4	0 - 2	3

(BS-R) リーグ	岩崎 隼一	瀧野 陽斗	池田 優誠	勝点	勝ゲーム	負ゲーム	勝 敗	順位
岩崎 隼一(双ヶ丘中学校)		2-0	2-0	2	4	0	2 - 0	1
瀧野 陽斗(洛星中学校)	0-2		2-0	1	2	2	1 - 1	2
池田 優誠(高の原ジュニア)	0-2	0-2		0	0	4	0 - 2	3

(BS-S) リーグ	中上 浅飛	井本 康介	柴田恵 太朗	勝点	勝ゲーム	負ゲーム	勝 敗	順位
中上 浅飛(木幡中学校)		2-0	2-0	2	4	0	2 - 0	1
井本 康介(西賀茂中学校)	0-2		2-0	1	2	2	1 - 1	2
柴田恵太朗(長岡第四中学校)	0-2	0-2		0	0	4	0 - 2	3

(BS-T) リーグ	中上 武飛	飯田 雄也	大塚潤 之輔	勝点	勝ゲーム	負ゲーム	勝 敗	順位
中上 武飛(木幡中学校)		2-0	2-1	2	4	1	2 - 0	1
飯田 雄也(一燈園中学校)	0-2		2-0	1	2	2	1 - 1	2
大塚潤之輔(桂中学校)	1-2	0-2		0	1	4	0 - 2	3

(BS-U) リーグ	奥山 結生	松嶋 真慧	河上 知椰	勝点	勝ゲーム	負ゲーム	勝 敗	順位
奥山 結生(木幡中学校)		2-0	2-1	2	4	1	2 - 0	1
松嶋 真慧(洛星中学校)	0-2		0-2	0	0	4	0 - 2	3
河上 知椰(高の原ジュニア)	1-2	2-0		1	3	2	1 - 1	2

未来くん大会 男子単 (BS)

(BS-V) リーグ	北山 颯泰	大石 樹生	徳田琥 汰郎	勝点	勝ゲーム	負ゲーム	勝 敗	順位
北山 颯泰(長岡中学校)		2-0	2-0	2	4	0	2 - 0	1
大石 樹生(舞鶴ジュニア)	0-2		1-2	0	1	4	0 - 2	3
徳田琥汰郎(西賀茂中学校)	0-2	2-1		1	2	3	1 - 1	2

(BS-W) リーグ	室寺 宥伸	藤本 新太	黒川 遼	勝点	勝ゲーム	負ゲーム	勝 敗	順位
室寺 宥伸(城北中学校)		-キ	0-2	1	0	2	1 - 1	2
藤本 新太(京都ジュニア)	キ-		キ-	-2	0	0	0 - 2	3
黒川 遼(西京極中学校)	2-0	-キ		2	2	0	2 - 0	1

(BS-X) リーグ	高橋 永吉	仙波 拓実	小林 優月	勝点	勝ゲーム	負ゲーム	勝 敗	順位
高橋 永吉(木幡中学校)		2-1	2-0	2	4	1	2 - 0	1
仙波 拓実(洛星中学校)	1-2		2-0	1	3	2	1 - 1	2
小林 優月(精華シャトルズ)	0-2	0-2		0	0	4	0 - 2	3

(BS-Y) リーグ	花川 剛琉	西垣 智成	久家 紘佑	勝点	勝ゲーム	負ゲーム	勝 敗	順位
花川 剛琉(洛星中学校)		2-0	2-0	2	4	0	2 - 0	1
西垣 智成(長岡第四中学校)	0-2		0-2	0	0	4	0 - 2	3
久家 紘佑(龍谷大付属平安)	0-2	2-0		1	2	2	1 - 1	2

(BS-Z) リーグ	山下 太雅	岩田 陽葵	岡本 征大	勝点	勝ゲーム	負ゲーム	勝 敗	順位
山下 太雅(木幡中学校)		2-0	0-2	1	2	2	1 - 1	2
岩田 陽葵(洛星中学校)	0-2		0-2	0	0	4	0 - 2	3
岡本 征大(青葉中学校)	2-0	2-0		2	4	0	2 - 0	1

未来くん大会 男子複 (BD)

(BD-A) リーグ	山下 山下將	梅本 中西	相原 阿部	勝点	勝ゲーム	負ゲーム	勝 敗	順位
山下 太雅 (藤森中学校) 山下將太郎 (藤森中学校)	/	2-0	2-0	2	4	0	2 - 0	1
梅本 瑞貴 (榎島中学校) 中西 修人 (榎島中学校)		0-2	0-2	0	0	4	0 - 2	3
相原 煌 (長岡京市スポ少) 阿部 有真 (長岡京市スポ少)		0-2	2-0	1	2	2	1 - 1	2

(BD-B) リーグ	岩崎 砂川	井上 田中幸	藤本 佐藤	勝点	勝ゲーム	負ゲーム	勝 敗	順位
岩崎 琉義 (BELIEVE) 砂川 颯雅 (長岡第三中学校)	/	2-0	-キ	2	2	0	2 - 0	1
井上 蒼介 (木幡中学校) 田中幸四郎 (黄檗中学校)		0-2	-キ	1	0	2	1 - 1	2
藤本 新太 (京都ジュニア) 佐藤 聖太 (京都ジュニア)		キ	キ	-2	0	0	0 - 2	3

(BD-C) リーグ	山部 大石	岩崎 杉本	北村 上田	勝点	勝ゲーム	負ゲーム	勝 敗	順位
山部 禮 (BELIEVE) 大石 陽翔 (城北中学校)	/	2-0	2-0	2	4	0	2 - 0	1
岩崎 隼一 (双ヶ丘中学校) 杉本 陽生 (双ヶ丘中学校)		0-2	2-0	1	2	2	1 - 1	2
北村 陸 (京都ジュニア) 上田 歩澄 (京都ジュニア)		0-2	0-2	0	0	4	0 - 2	3

(BD-D) リーグ	中上 奥山	山本啓 加藤	瀧野 南	高科 丹下	勝点	勝ゲーム	負ゲーム	勝 敗	順位
中上 武飛 (木幡中学校) 奥山 結生 (木幡中学校)	/	2-1	2-0	2-0	3	6	1	3 - 0	1
山本啓士郎 (京都ジュニア) 加藤 和 (京都ジュニア)		1-2	2-0	2-0	2	5	2	2 - 1	2
瀧野 陽斗 (洛星中学校) 南 悠央 (洛星中学校)		0-2	0-2	2-0	1	2	4	1 - 2	3
高科 洋斗 (榎島中学校) 丹下 斗羽 (榎島中学校)		0-2	0-2	0-2	0	0	6	0 - 3	4

(BD-E) リーグ	京極 花川	早川 池田	石本 山崎	鶯殿 豊坂	勝点	勝ゲーム	負ゲーム	勝 敗	順位
京極 權吏 (洛星中学校) 花川 剛琉 (洛星中学校)	/	2-1	2-0	-キ	3	4	1	3 - 0	1
早川 蒼人 (京都ジュニア) 池田 雄斗 (京都ジュニア)		1-2	2-0	-キ	2	3	2	2 - 1	2
石本 虹翔 (木津第二中学校) 山崎 智晴 (木津第二中学校)		0-2	0-2	-キ	1	0	4	1 - 2	3
鶯殿 旦 (西京極中学校) 豊坂 陸仁 (西京極中学校)		キ	キ	キ	-3	0	0	0 - 3	4

未来くん大会 男子複 (BD)

(BD-F) リーグ	田村 小出	大塚潤 八木谷	丸尾 藤原	本庄 小林	勝点	勝ゲーム	負ゲーム	勝 敗	順位
田村 拓也 (蜂ヶ岡中学校) 小出 奏蒔 (西京極中学校)		2-0	2-0	2-0	3	6	0	3 - 0	1
大塚潤之輔 (桂中学校) 八木谷 誉 (桂中学校)	0-2		2-0	0-2	1	2	4	1 - 2	3
丸尾 航平 (宇治JBC) 藤原 侑輝 (宇治JBC)	0-2	0-2		0-2	0	0	6	0 - 3	4
本庄 晴一 (精華シャトルズ) 小林 優月 (精華シャトルズ)	0-2	2-0	2-0		2	4	2	2 - 1	2

(BD-G) リーグ	中上 高橋	松嶋 小原	内海 黒川	村北 柴田恵	勝点	勝ゲーム	負ゲーム	勝 敗	順位
中上 浅飛 (木幡中学校) 高橋 永吉 (木幡中学校)		2-0	2-0	2-0	3	6	0	3 - 0	1
松嶋 真慧 (洛星中学校) 小原 彰太 (洛星中学校)	0-2		0-2	2-0	1	2	4	1 - 2	3
内海 歩澄 (西京極中学校) 黒川 遼 (西京極中学校)	0-2	2-0		2-0	2	4	2	2 - 1	2
村北 和暉 (長岡第四中学校) 柴田恵太郎 (長岡第四中学校)	0-2	0-2	0-2		0	0	6	0 - 3	4

(BD-H) リーグ	森本 山下	伊藤 仙波	前川 林	森下 増田	勝点	勝ゲーム	負ゲーム	勝 敗	順位
森本 葦織 (広野中学校) 山下 太雅 (木幡中学校)		2-0	2-0	2-0	3	6	0	3 - 0	1
伊藤 豪則 (洛星中学校) 仙波 拓実 (洛星中学校)	0-2		0-2	2-0	1	2	4	1 - 2	3
前川 蓮翔 (BELIEVE) 林 和輝 (BELIEVE)	0-2	2-0		2-0	2	4	2	2 - 1	2
森下 大道 (京都ジュニア) 増田 勝彦 (京都ジュニア)	0-2	0-2	0-2		0	0	6	0 - 3	4

未来くん大会 女子単 (GS)

(GS-A) リーグ	小林 光	山下 悠月	大江 依咲	勝点	勝ゲーム	負ゲーム	勝 敗	順位
小林 光 (長岡京市スポ少)		2-0	2-0	2	4	0	2 - 0	1
山下 悠月 (パンプキン)	0-2		2-0	1	2	2	1 - 1	2
大江 依咲 (大宅中学校)	0-2	0-2		0	0	4	0 - 2	3

(GS-B) リーグ	岩田 彩加	佐藤 芽愛	乾 凜香	勝点	勝ゲーム	負ゲーム	勝 敗	順位
岩田 彩加 (KASHIWA)		2-0	2-0	2	4	0	2 - 0	1
佐藤 芽愛 (長岡第四中学校)	0-2		0-2	0	0	4	0 - 2	3
乾 凜香 (パンプキン)	0-2	2-0		1	2	2	1 - 1	2

(GS-C) リーグ	眞泉 果央	美園 灯里	山田 菜緒	勝点	勝ゲーム	負ゲーム	勝 敗	順位
眞泉 果央 (BELIEVE)		2-0	2-0	2	4	0	2 - 0	1
美園 灯里 (長岡京市スポ少)	0-2		2-0	1	2	2	1 - 1	2
山田 菜緒 (立命館宇治中学)	0-2	0-2		0	0	4	0 - 2	3

(GS-D) リーグ	藤井 苺子	中村 静花	戸野 唯花	勝点	勝ゲーム	負ゲーム	勝 敗	順位
藤井 苺子 (パンプキン)		2-0	2-0	2	4	0	2 - 0	1
中村 静花 (大宅中学校)	0-2		2-0	1	2	2	1 - 1	2
戸野 唯花 (長岡第四中学校)	0-2	0-2		0	0	4	0 - 2	3

(GS-E) リーグ	折井 礼佳	佐野 環	松尾 凜	勝点	勝ゲーム	負ゲーム	勝 敗	順位
折井 礼佳 (田辺中学校)		2-0	2-0	2	4	0	2 - 0	1
佐野 環 (精華シャトルズ)	0-2		0-2	0	0	4	0 - 2	3
松尾 凜 (城陽ジュニア)	0-2	2-0		1	2	2	1 - 1	2

未来くん大会 女子単 (GS)

(GS-F) リーグ	河本 春風	北野 芹奈	桑原 桃菜	津田 瑠菜	勝点	勝ゲーム	負ゲーム	勝 敗	順位
河本 春風(長岡中学校)		0-2	2-0	2-0	2	4	2	2 - 1	2
北野 芹奈(久御山シャトル)	2-0		2-0	2-0	3	6	0	3 - 0	1
桑原 桃菜(大宅中学校)	0-2	0-2		2-0	1	2	4	1 - 2	3
津田 瑠菜(長岡第四中学校)	0-2	0-2	0-2		0	0	6	0 - 3	4

(GS-G) リーグ	川原 夕依	中村あ かり	眞砂 美希	仁田山 衣央	勝点	勝ゲーム	負ゲーム	勝 敗	順位
川原 夕依(龍谷大付属平安)		2-0	2-0	2-0	3	6	0	3 - 0	1
中村あかり(舞鶴ジュニア)	0-2		2-0	2-1	2	4	3	2 - 1	2
眞砂 美希(立命館宇治中学)	0-2	0-2		2-0	1	2	4	1 - 2	3
仁田山衣央(OMSクラブ)	0-2	1-2	0-2		0	1	6	0 - 3	4

(GS-H) リーグ	松本 紗季	山下 結月	金井 颯希	南 陽和	勝点	勝ゲーム	負ゲーム	勝 敗	順位
松本 紗季(MANPUKU)		2-0	2-0	2-0	3	6	0	3 - 0	1
山下 結月(長岡第四中学校)	0-2		0-2	1-2	0	1	6	0 - 3	4
金井 颯希(宇治JBC)	0-2	2-0		2-0	2	4	2	2 - 1	2
南 陽和(大宅中学校)	0-2	2-1	0-2		1	2	5	1 - 2	3

(GS-I) リーグ	丸岡 琴音	沖田 愛里	地當 悠花	松原 実佑	勝点	勝ゲーム	負ゲーム	勝 敗	順位
丸岡 琴音(蜂ヶ岡中学校)		2-0	-キ	2-0	3	4	0	3 - 0	1
沖田 愛里(白糸中学校)	0-2		-キ	2-0	2	2	2	2 - 1	2
地當 悠花(一燈園中学校)	キ-	キ-		キ-	-3	0	0	0 - 3	4
松原 実佑(高の原ジュニア)	0-2	0-2	-キ		1	0	4	1 - 2	3

未来くん大会 女子単 (GS)

(GS-J) リーグ	大下 知夏	片山 心彩	河野ひ なた	澤田 莉花	勝点	勝ゲーム	負ゲーム	勝 敗	順位
大下 知夏(長岡中学校)		2-0	2-0	2-0	3	6	0	3 - 0	1
片山 心彩(城北中学校)	0-2		2-0	2-0	2	4	2	2 - 1	2
河野ひなた(城陽ジュニア)	0-2	0-2		2-0	1	2	4	1 - 2	3
澤田 莉花(長岡第四中学校)	0-2	0-2	0-2		0	0	6	0 - 3	4

(GS-K) リーグ	武内 陽愛	井上 凜	大島 若葉	川島 莉奈	勝点	勝ゲーム	負ゲーム	勝 敗	順位
武内 陽愛(京都ジュニア)		2-0	2-0	2-0	3	6	0	3 - 0	1
井上 凜(Tricky)	0-2		2-0	2-0	2	4	2	2 - 1	2
大島 若葉(長岡第四中学校)	0-2	0-2		2-0	1	2	4	1 - 2	3
川島 莉奈(大宅中学校)	0-2	0-2	0-2		0	0	6	0 - 3	4

(GS-L) リーグ	小西 杏	美園 葉里	青木 蘭美	徳重 美和	勝点	勝ゲーム	負ゲーム	勝 敗	順位
小西 杏(長岡京市スポ少)		2-0	2-0	2-0	3	6	0	3 - 0	1
美園 葉里(桂中学校)	0-2		2-0	2-0	2	4	2	2 - 1	2
青木 蘭美(立命館宇治中学)	0-2	0-2		0-2	0	0	6	0 - 3	4
徳重 美和(パンプキン)	0-2	0-2	2-0		1	2	4	1 - 2	3

(GS-M) リーグ	水瀬 心美	伊藤 柚希	光嶋 杏香	船原 美月	勝点	勝ゲーム	負ゲーム	勝 敗	順位
水瀬 心美(KASHIWA)		キ	キ	0-2	-2	0	2	0 - 3	4
伊藤 柚希(長岡第四中学校)	-キ		1-2	0-2	1	1	4	1 - 2	3
光嶋 杏香(大宅中学校)	-キ	2-1		0-2	2	2	3	2 - 1	2
船原 美月(城南中学校)	2-0	2-0	2-0		3	6	0	3 - 0	1

未来くん大会 女子単 (GS)

(GS-N) リーグ	細見 萌衣	九重 妃夏	村上 真穂	平谷 柚希	勝点	勝ゲーム	負ゲーム	勝 敗	順位
細見 萌衣(長岡京市スポ少)		2-0	2-0	0-2	2	4	2	2 - 1	2
九重 妃夏(城陽ジュニア)	0-2		0-2	0-2	0	0	6	0 - 3	4
村上 真穂(長岡第四中学校)	0-2	2-0		0-2	1	2	4	1 - 2	3
平谷 柚希(パンプキン)	2-0	2-0	2-0		3	6	0	3 - 0	1

(GS-O) リーグ	藤井 美月	中西 柚香	山崎 さち	今別府 梓	勝点	勝ゲーム	負ゲーム	勝 敗	順位
藤井 美月(深草中学校)		2-0	0-2	2-0	2	4	2	2 - 1	2
中西 柚香(立命館宇治中学)	0-2		0-2	2-0	1	2	4	1 - 2	3
山崎 さち(長岡京市スポ少)	2-0	2-0		2-0	3	6	0	3 - 0	1
今別府 梓(大宅中学校)	0-2	0-2	0-2		0	0	6	0 - 3	4

(GS-P) リーグ	森本 ゆず	青山 莉奈	本庄菜 々花	岩井 葉七	勝点	勝ゲーム	負ゲーム	勝 敗	順位
森本 ゆず(長岡第四中学校)		-キ	2-0	1-2	2	3	2	2 - 1	2
青山 莉奈(西京極中学校)	キ-		キ	キ	-3	0	0	0 - 3	4
本庄菜々花(精華シャトルズ)	0-2	-キ		0-2	1	0	4	1 - 2	3
岩井 葉七(MANPUKU)	2-1	-キ	2-0		3	4	1	3 - 0	1

(GS-Q) リーグ	飯田 羽海	野口 杏奈	奥村 心音	宮崎 紫帆	勝点	勝ゲーム	負ゲーム	勝 敗	順位
飯田 羽海(青葉中学校)		1-2	2-0	2-0	2	5	2	2 - 1	2
野口 杏奈(桂中学校)	2-1		2-0	2-0	3	6	1	3 - 0	1
奥村 心音(精華シャトルズ)	0-2	0-2		2-0	1	2	4	1 - 2	3
宮崎 紫帆(大宅中学校)	0-2	0-2	0-2		0	0	6	0 - 3	4



未来くん大会 女子複 (GD)

(GD-A) リーグ	眞泉 折井	山崎 美園	桑原 中村	奥村 中島	勝点	勝ゲーム	負ゲーム	勝 敗	順位
眞泉 果央 (BELIEVE) 折井 礼佳 (田辺中学校)		-キ	2-0	2-0	3	4	0	3 - 0	1
山崎 さち (長岡京市スポ少) 美園 灯里 (長岡京市スポ少)	キ		キ	キ	-3	0	0	0 - 3	4
桑原 桃菜 (大宅中学校) 中村 静花 (大宅中学校)	0-2	-キ		0-2	1	0	4	1 - 2	3
奥村 心音 (精華シャトルズ) 中島 寧音 (精華シャトルズ)	0-2	-キ	2-0		2	2	2	2 - 1	2

(GD-B) リーグ	小林 小西	今井 村田	佐野 本庄菜	畑佐 林 冬	勝点	勝ゲーム	負ゲーム	勝 敗	順位
小林 光 (長岡京市スポ少) 小西 杏 (長岡京市スポ少)		-キ	2-0	2-0	3	4	0	3 - 0	1
今井 志帆 (桂中学校) 村田 莉子 (桂中学校)	キ		キ	キ	-3	0	0	0 - 3	4
佐野 環 (精華シャトルズ) 本庄菜々花 (精華シャトルズ)	0-2	-キ		0-2	1	0	4	1 - 2	3
畑佐 希実 (宇治 JBC) 林 冬和子 (長岡中学校)	0-2	-キ	2-0		2	2	2	2 - 1	2

(GD-C) リーグ	川原 井上も	相田 安田	塚原 福本	金井 金井	勝点	勝ゲーム	負ゲーム	勝 敗	順位
川原 夕依 (龍谷大付属平安) 井上ももこ (京都聖母学院中)		2-0	2-0	2-0	3	6	0	3 - 0	1
相田 瑞季 (桂中学校) 安田 千紘 (桂中学校)	0-2		2-0	2-0	2	4	2	2 - 1	2
塚原 莉乃 (立命館宇治中学) 福本 梨乃 (立命館宇治中学)	0-2	0-2		0-2	0	0	6	0 - 3	4
金井 律希 (宇治 JBC) 金井 颯希 (宇治 JBC)	0-2	0-2	2-0		1	2	4	1 - 2	3

(GD-D) リーグ	丸岡 大下	宮崎 小川	有利 上島	相星恵 上松	勝点	勝ゲーム	負ゲーム	勝 敗	順位
丸岡 琴音 (蜂ヶ岡中学校) 大下 知夏 (長岡中学校)		2-0	-キ	2-0	3	4	0	3 - 0	1
宮崎 紫帆 (大宅中学校) 小川 瑠唯 (大宅中学校)	0-2		-キ	2-0	2	2	2	2 - 1	2
有利 詞美 (桂中学校) 上島 望玖 (桂中学校)	キ	キ		キ	-3	0	0	0 - 3	4
相星恵 里菜 (大原野中学校) 上松 美裳 (大原野中学校)	0-2	0-2	-キ		1	0	4	1 - 2	3

未来くん大会 女子複 (GD)

(GD-E) リーグ	野口 美園	大江 堀田	中西 青木	長尾 今村	勝点	勝ゲーム	負ゲーム	勝 敗	順位
野口 杏奈 (桂中学校) 美園 葉里 (桂中学校)		2-0	2-0	-キ	3	4	0	3 - 0	1
大江 依咲 (大宅中学校) 堀田 梨乃 (大宅中学校)	0-2		0-2	-キ	1	0	4	1 - 2	3
中西 柚香 (立命館宇治中学) 青木 蘭美 (立命館宇治中学)	0-2	2-0		-キ	2	2	2	2 - 1	2
長尾 りる (精華シャトルズ) 今村 紗月 (精華シャトルズ)	キ	キ	キ		-3	0	0	0 - 3	4

(GD-F) リーグ	榎木 細見	木下 福島	服部 村木	今別府 光嶋	勝点	勝ゲーム	負ゲーム	勝 敗	順位
榎木 心寧 (長岡京市スポ少) 細見 萌衣 (長岡京市スポ少)		2-1	2-0	2-0	3	6	1	3 - 0	1
木下 紗奈 (パンプキン) 福島 羽音 (パンプキン)	1-2		2-1	2-0	2	5	3	2 - 1	2
服部 葉愛 (桂中学校) 村木 心美 (桂中学校)	0-2	1-2		2-0	1	3	4	1 - 2	3
今別府 梓 (大宅中学校) 光嶋 杏香 (大宅中学校)	0-2	0-2	0-2		0	0	6	0 - 3	4

未来くん大会 女子単 (GS)

(GS-R) リーグ	山田 咲良	大内 華楓	榎木 心寧	金井 律希	勝点	勝ゲーム	負ゲーム	勝 敗	順位
山田 咲良 (Team 328)		-キ	-キ	2-0	3	2	0	3 - 0	1
大内 華楓 (久御山シャトル)	キ-		キキ	キ-	-3	0	0	0 - 2	3
榎木 心寧 (長岡京市スポ少)	キ-	キキ		キ-	-3	0	0	0 - 2	4
金井 律希 (宇治 JBC)	0-2	-キ	-キ		2	0	2	2 - 1	2

得点率  
0.0000  
得点率  
0.0000