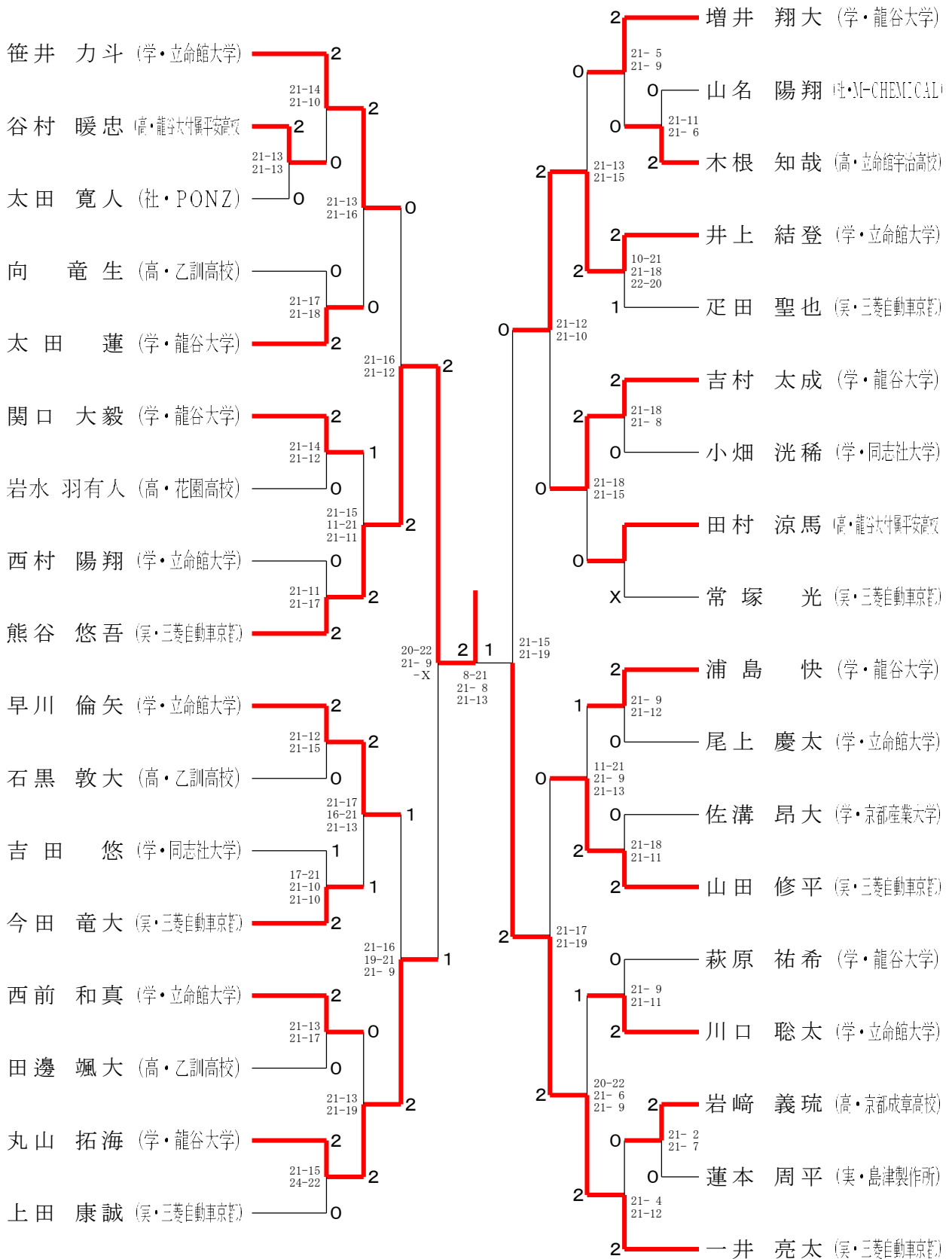
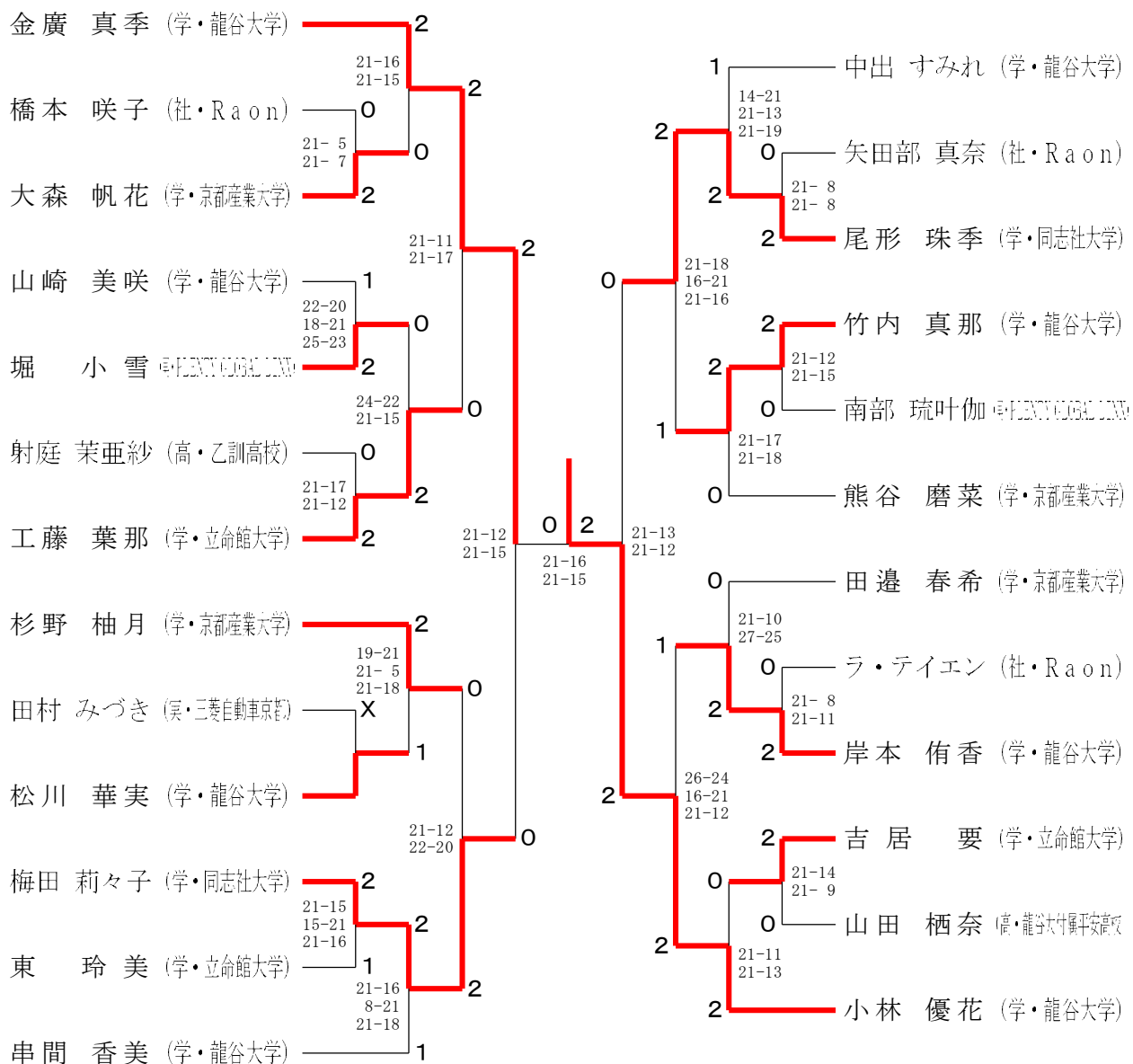


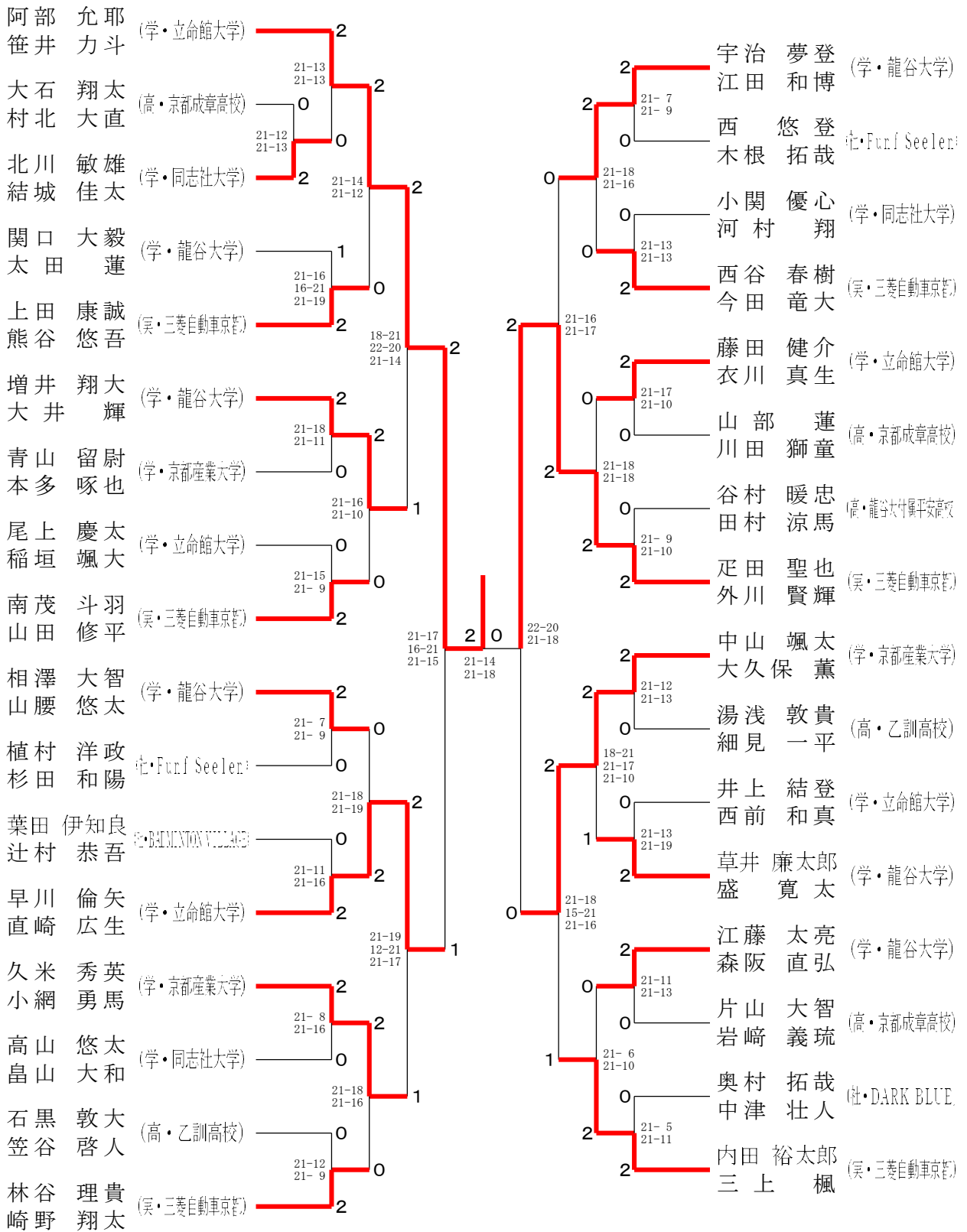
一般男子単



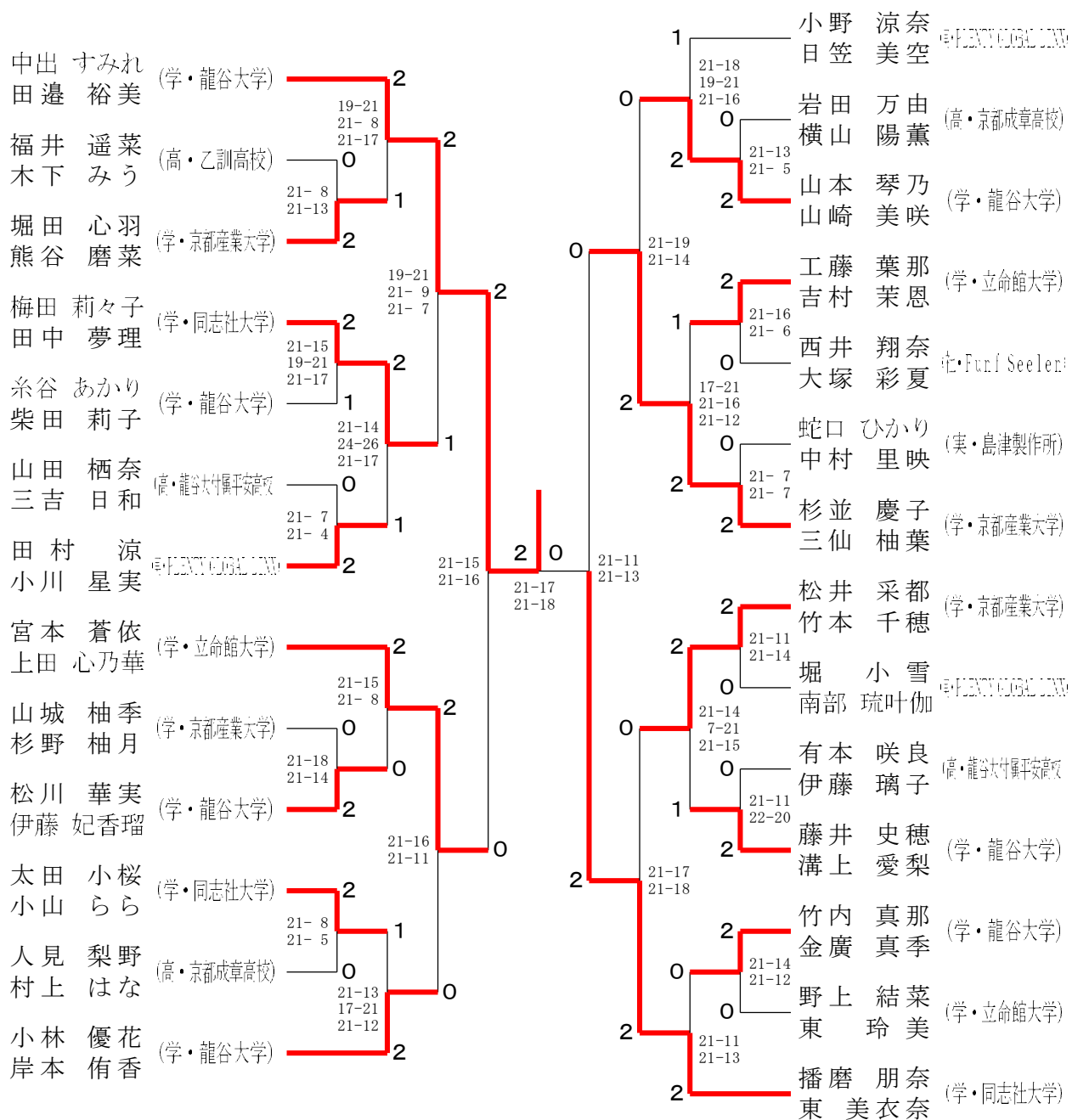
一般女子単



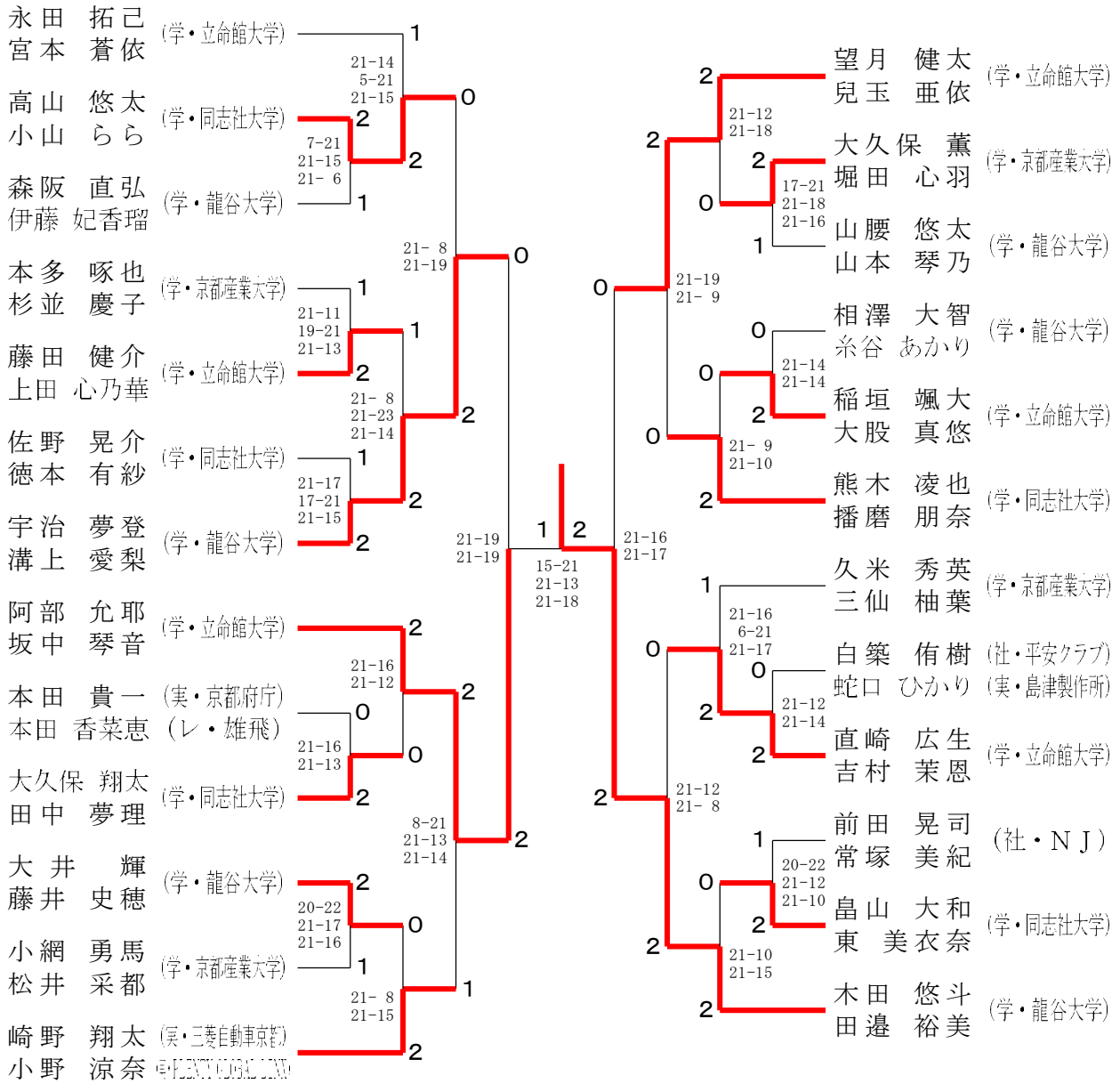
一般男子複



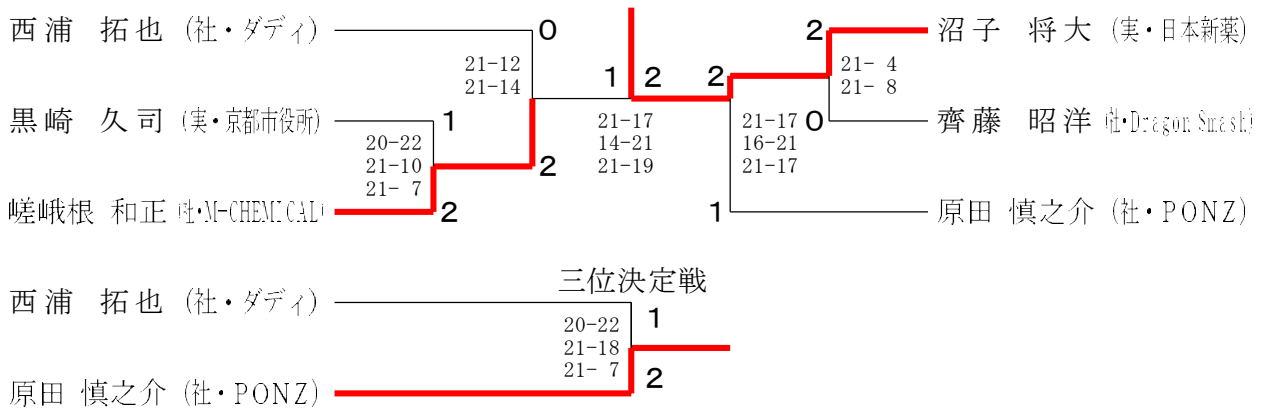
一般女子複



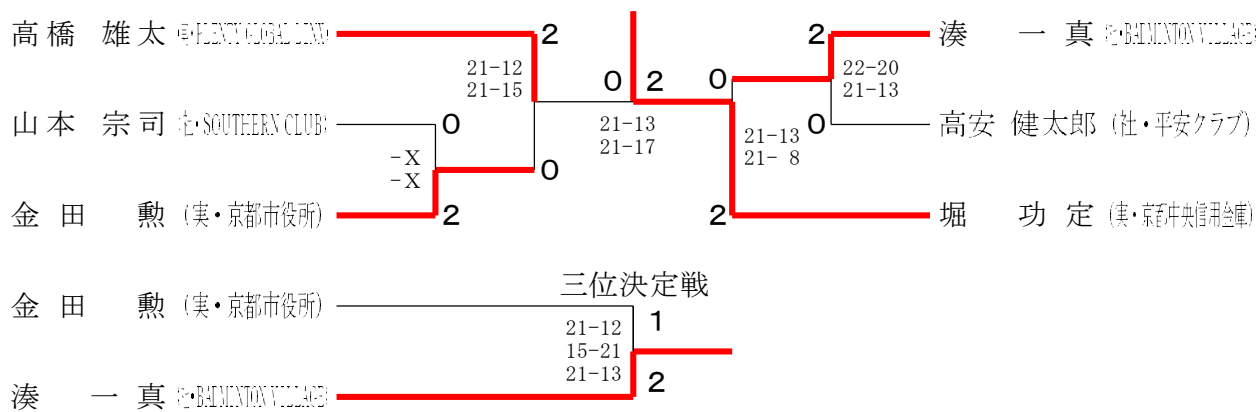
一般混合複



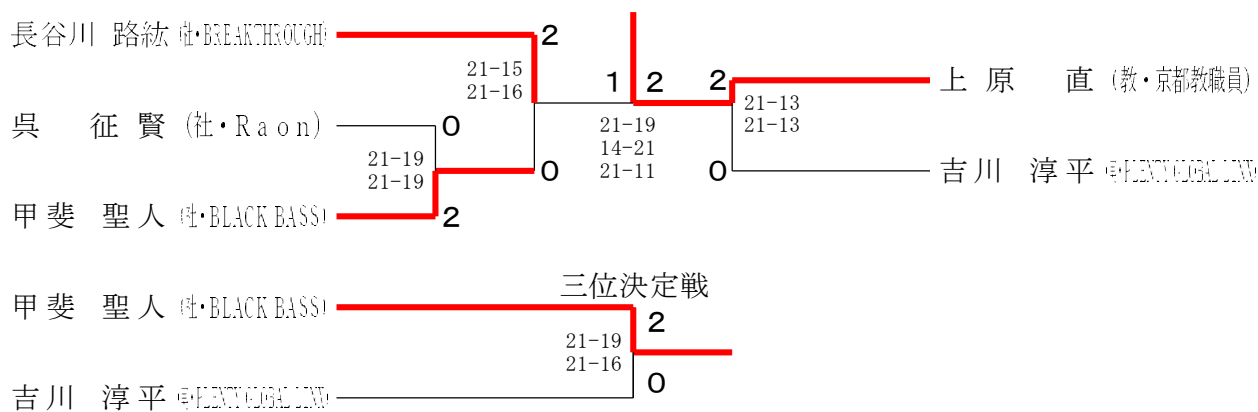
シニア30歳以上男子単



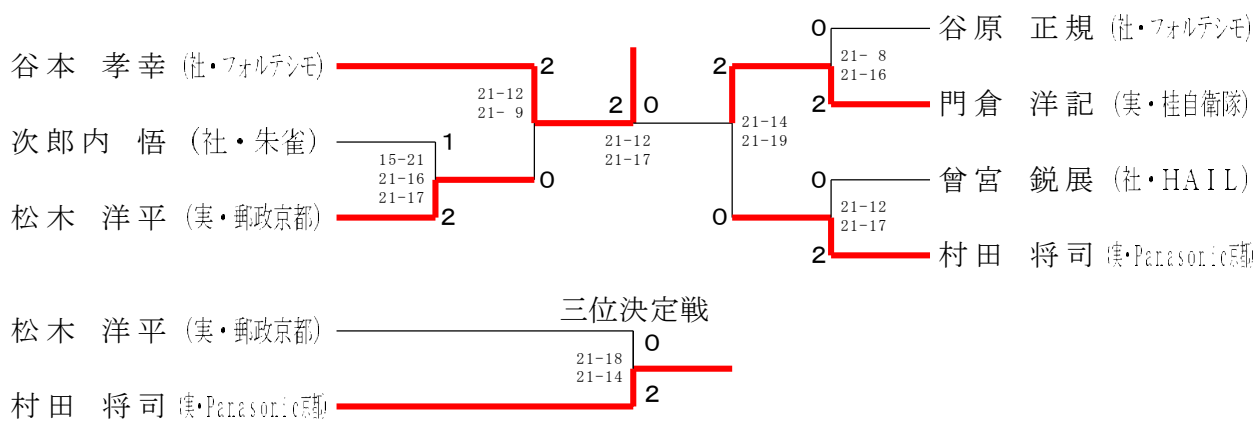
シニア 35歳以上男子単



シニア 40歳以上男子単



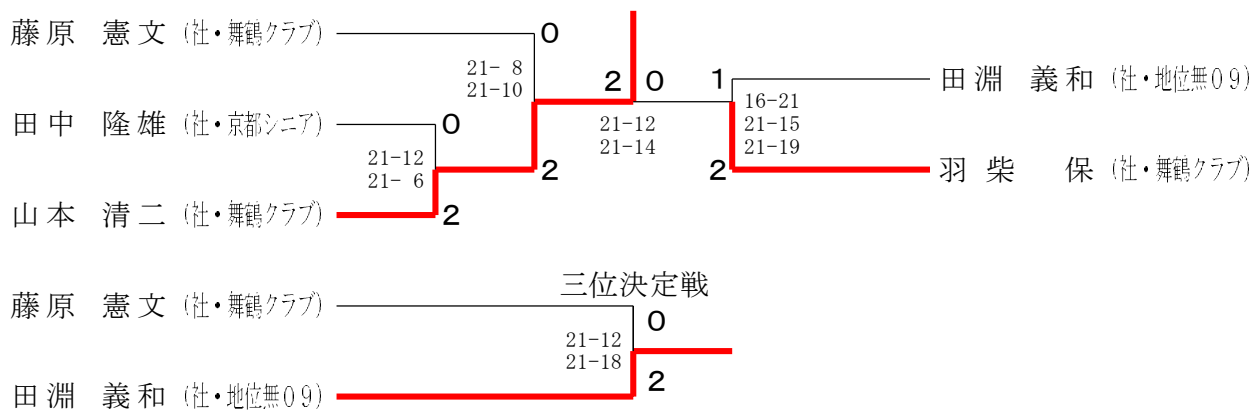
シニア 45歳以上男子単



シニア 65歳以上男子単

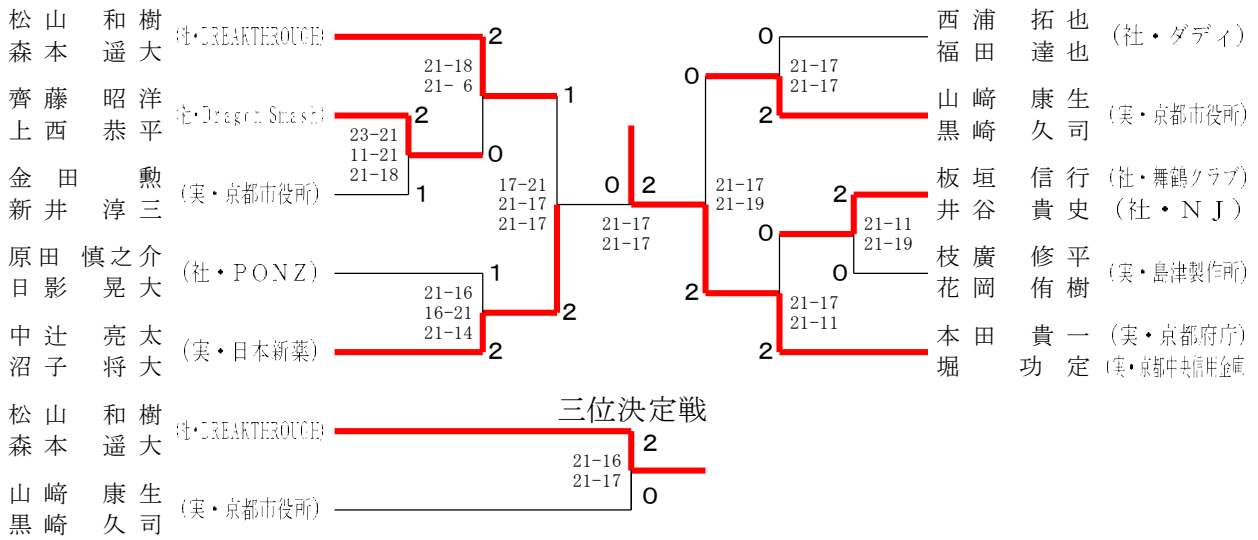


シニア 70歳以上男子単

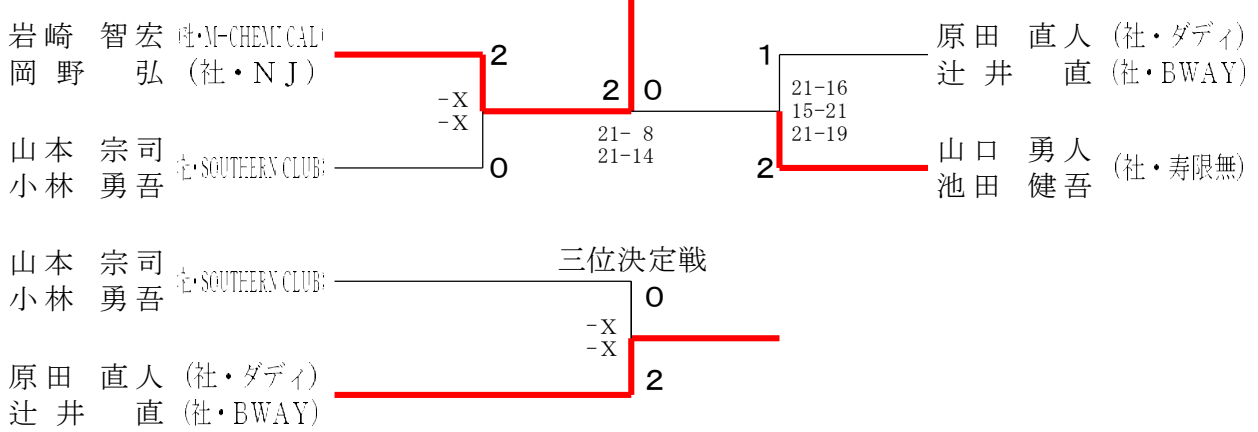


シニア 75歳以上男子単	浅井	榎木	田中	勝敗	順位
浅井 宏 (城・久津川クラブ)		○ -X	○ 21-13 18-21 21-10	M 2-0 G 4-1 P 102-44	1
榎木 順雄 (社・BWAY)	× X-		× X-	M 0-2 G 0-4 P 0-84	3
田中 洋三 (城・久津川クラブ)	× 13-21 21-18 10-21	○ -X		M 1-1 G 3-2 P 86-60	2

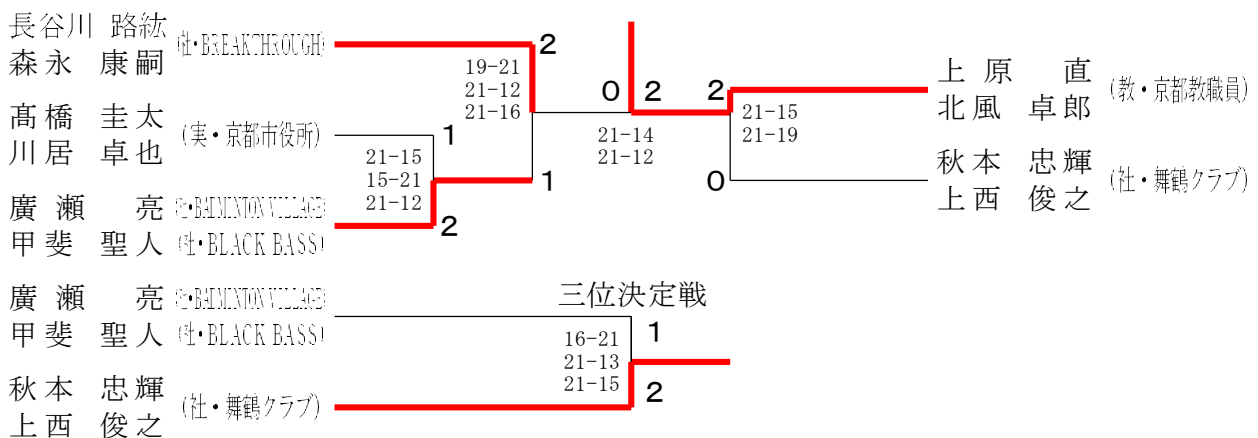
シニア 30歳以上男子複



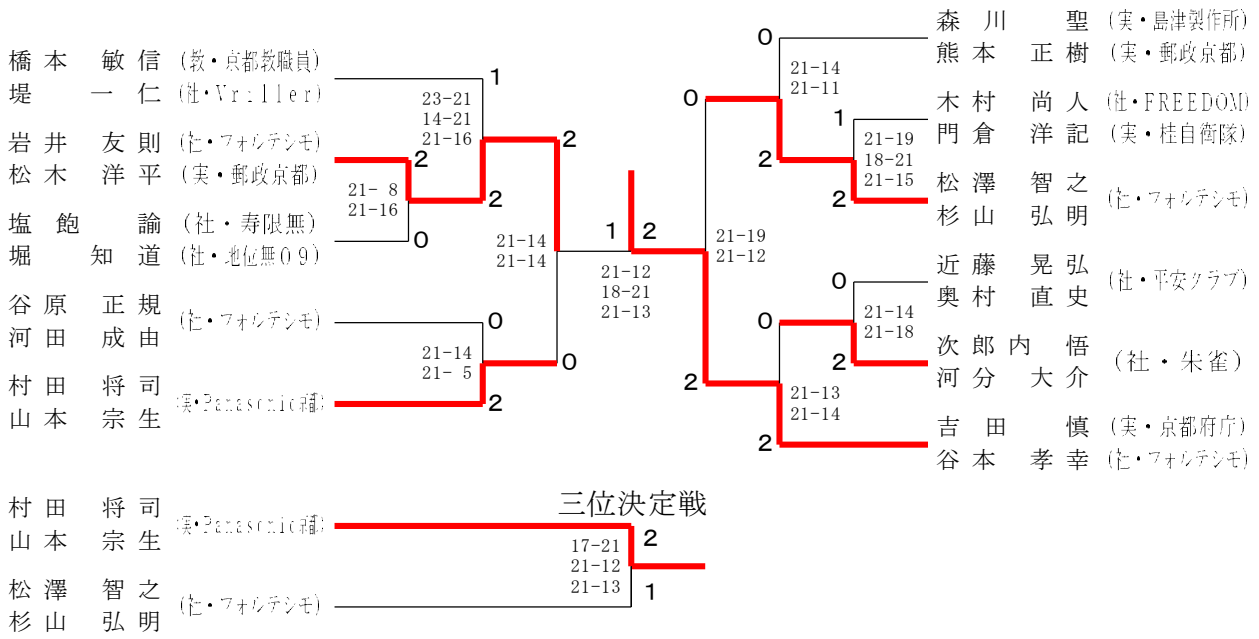
シニア 35歳以上男子複



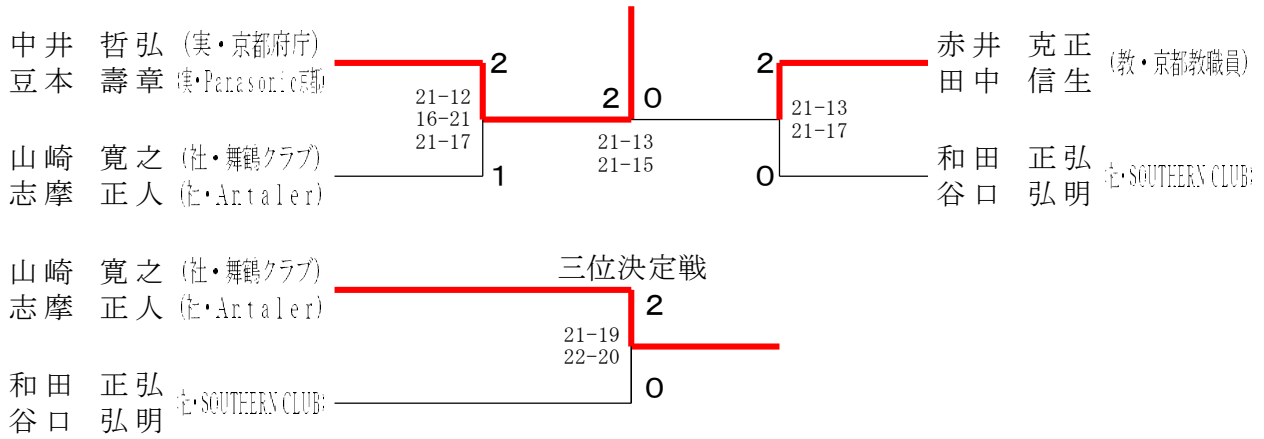
シニア 40歳以上男子複



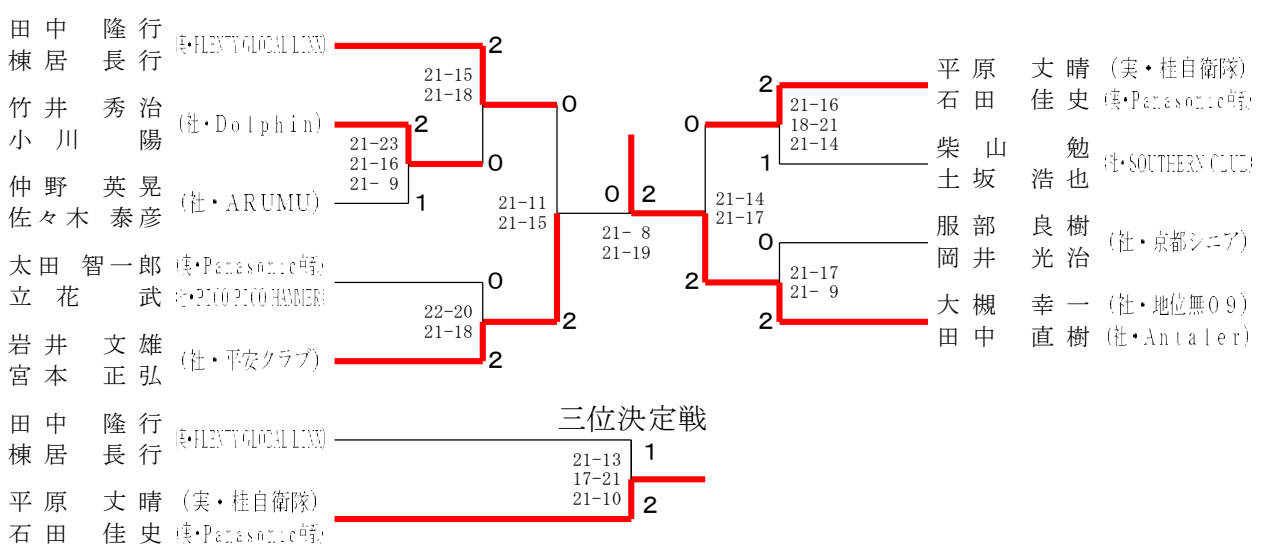
シニア 45歳以上男子複



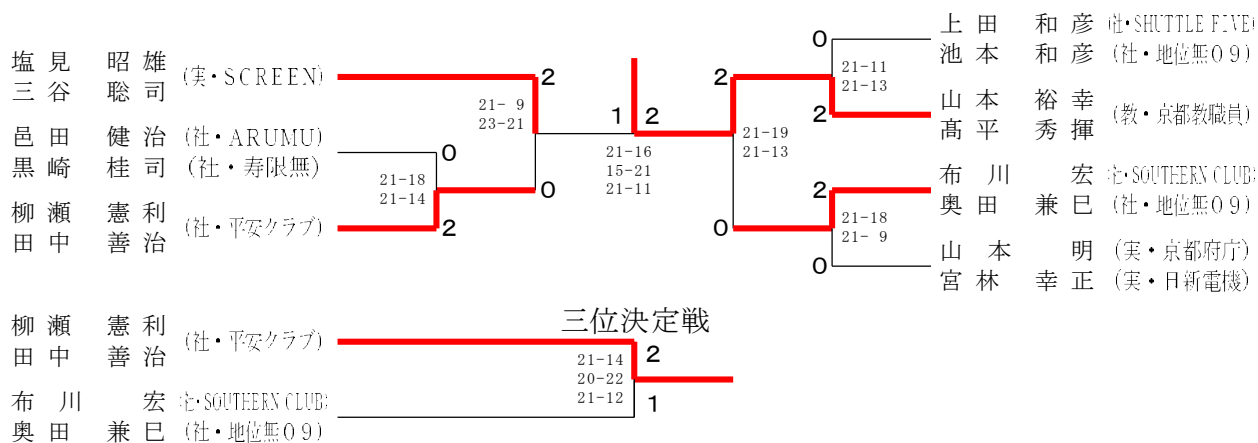
シニア 50歳以上男子複



シニア 55歳以上男子複

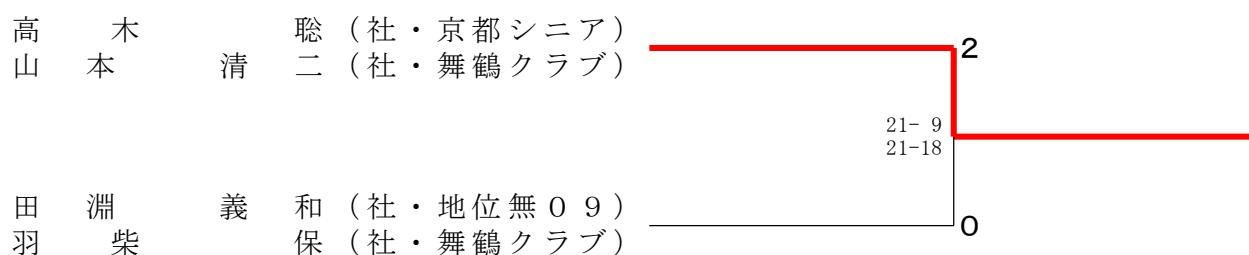


シニア 60歳以上男子複

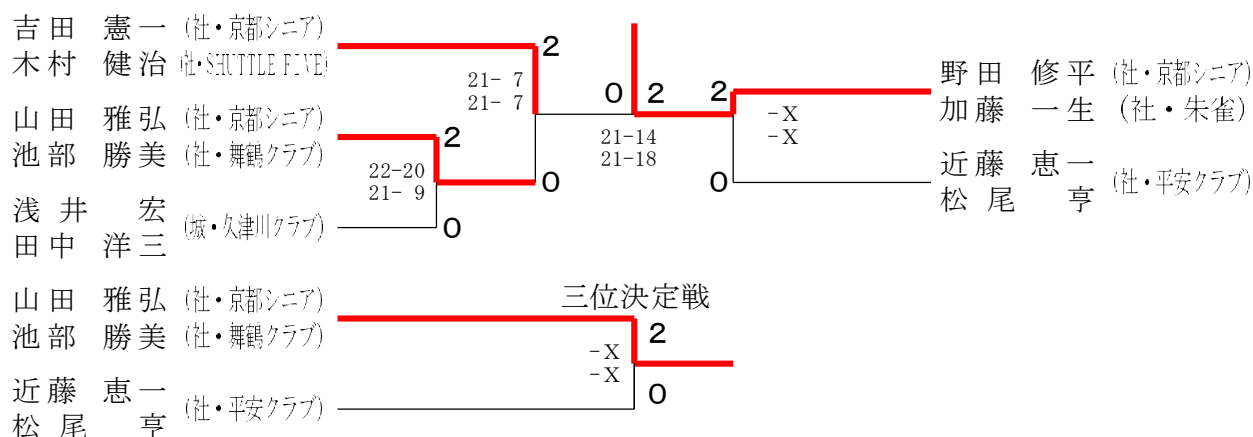


シニア 65歳以上男子複	奥田 和彦	岡本 茂樹	上田 俊夫	磯永 省三	足立 秀樹	山本 修三	勝敗	順位
奥田 和彦 (社・平安クラブ) 岡本 茂樹 (社・地位無09)			○ 21-7 21-11		○ -X -X		M 2-0 G 4-0 P 84-18	1
上田 俊夫 (社・平安クラブ) 磯永 省三 (社・SHUTTLE FIVE)	× 7-21 11-21				○ -X -X		M 1-1 G 2-2 P 60-42	2
足立 秀樹 (社・京都シニア) 山本 修三 (社・京都シニア)	× X- X-	× X- X-					M 0-2 G 0-4 P 0-84	3

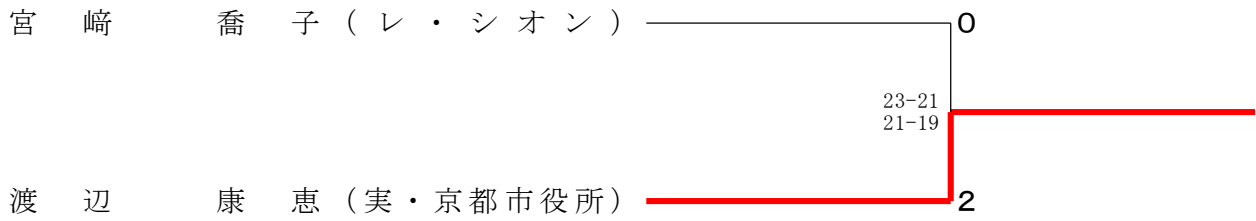
シニア 70歳以上男子複



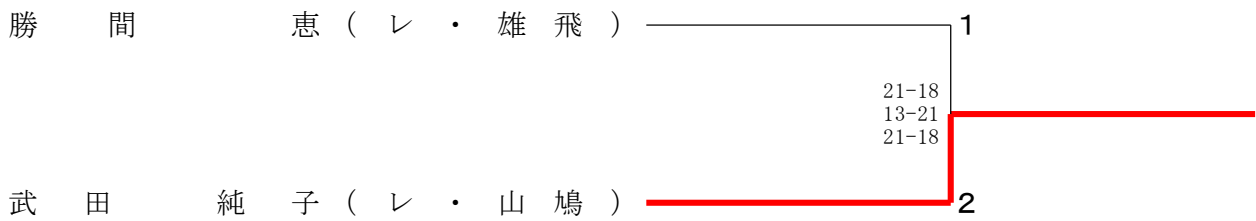
シニア 75歳以上男子複



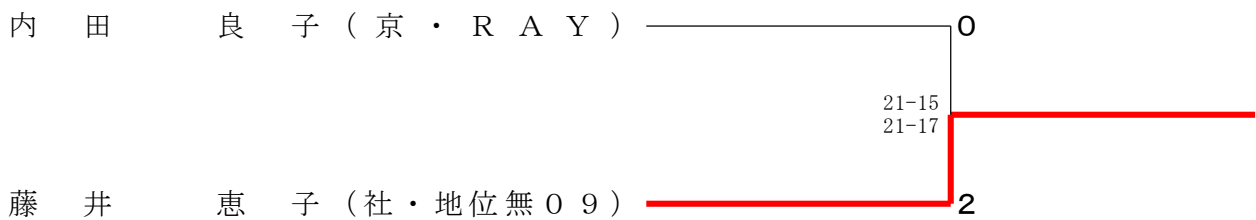
シニア40歳以上女子単



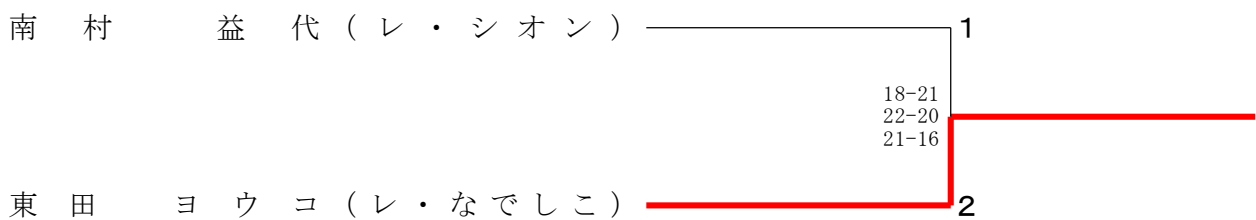
シニア60歳以上女子単



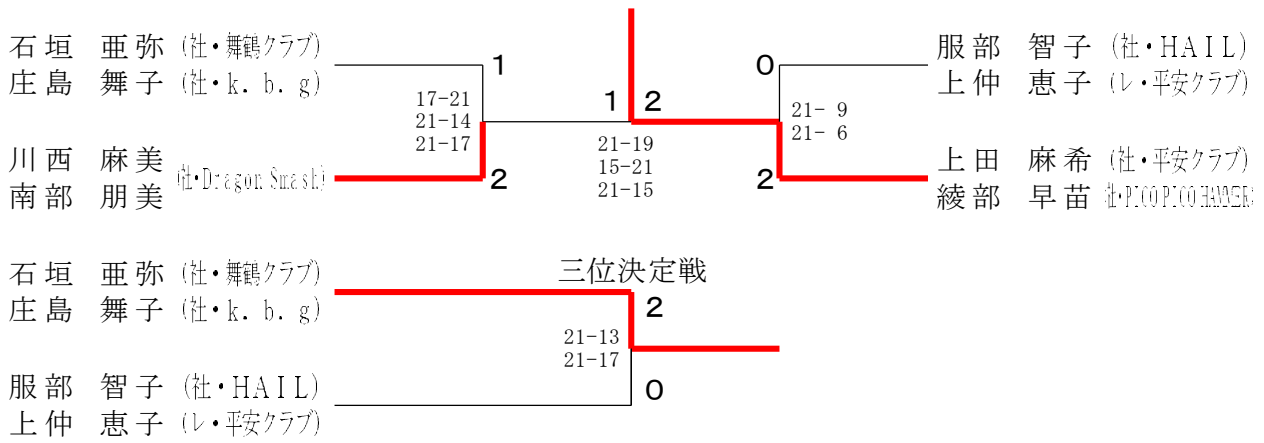
シニア65歳以上女子単



シニア70歳以上女子単



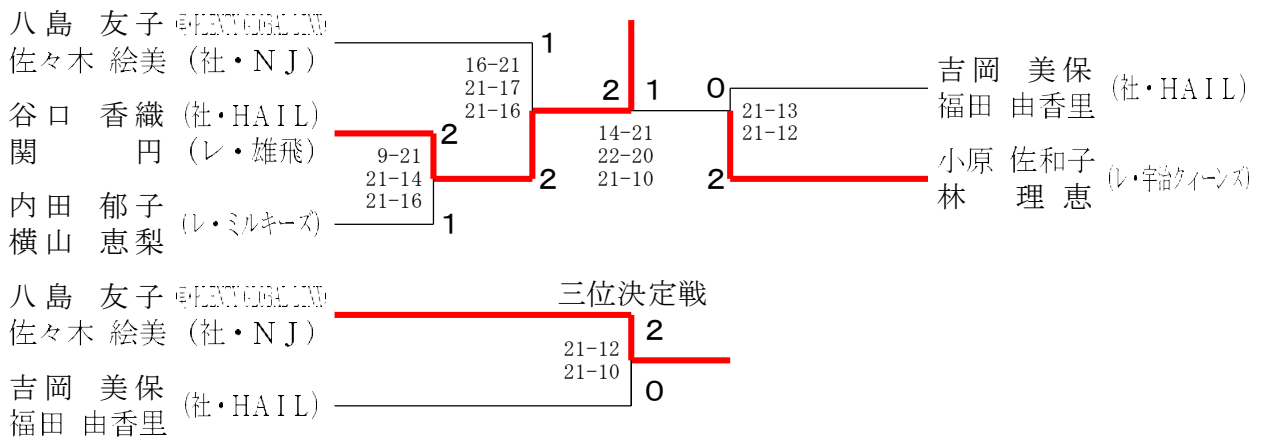
シニア 35歳以上女子複



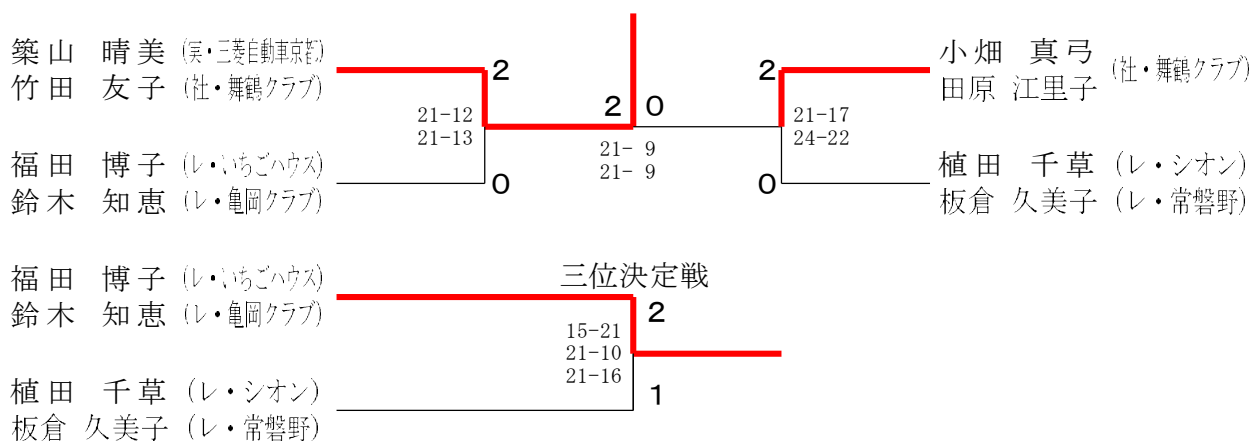
シニア 40歳以上女子複



シニア 45歳以上女子複

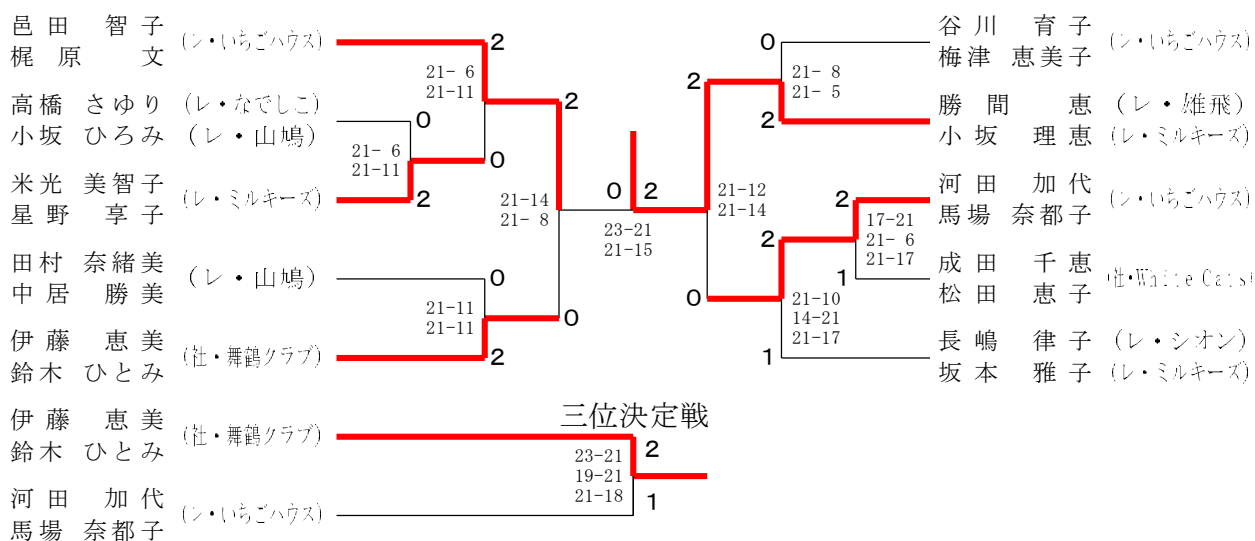


シニア 50 歳以上女子複



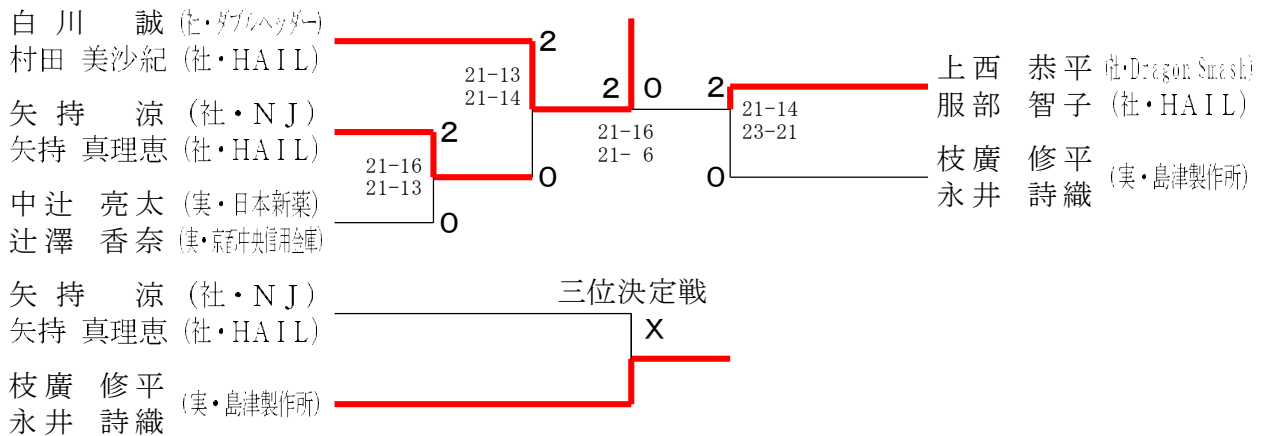
シニア 55 歳以上女子複	三原 惠	中川 江美	長尾 美穂	池田 知子	内木場 奈保子	石見 邦子	勝敗	順位
三原 惠 (レ・いちごハウス)			×	○	×	×	M 1-1 G 2-3 P 78-98	2
中川 江美 (レ・ポテトチップ)			○	○	×	×	M 2-0 G 4-0 P 84-44	1
長尾 美穂 (レ・いちごハウス)	○				×	×	M 0-2 G 1-4 P 78-98	3
池田 知子 (レ・いちごハウス)	○				×	×		
内木場 奈保子 (社・White Cats)	×		×					
石見 邦子 (社・White Cats)	×		×					

シニア 60 歳以上女子複

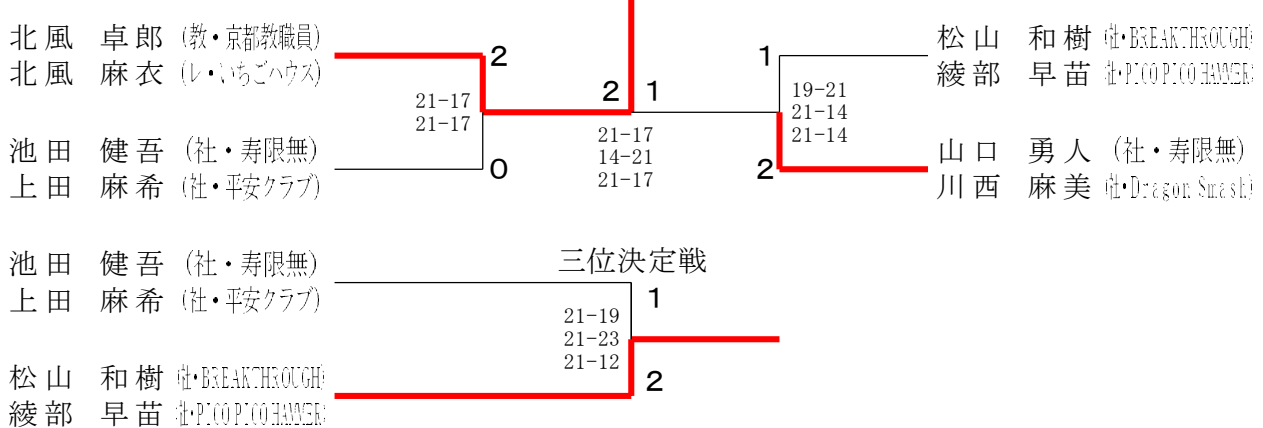


シニア65歳以上女子複	宮上 本山	村藤 上井	奥安 田達	勝敗	順位
宮本 乃里子 (レ・いちごハウス) 上山 和子		○ 21-10 17-21 21-12	○ 21-13 21-12	M 2-0 G 4-1 P 101-68	1
村上 照美 (レ・なでしこ) 藤井 恵美子	× 10-21 21-17 12-21		× 20-22 14-21	M 0-2 G 1-4 P 77-102	3
奥田 康子 (社・平安クラブ) 安達 真由美 (レ・亀岡クラブ)	× 13-21 12-21	○ 22-20 21-14		M 1-1 G 2-2 P 68-76	2

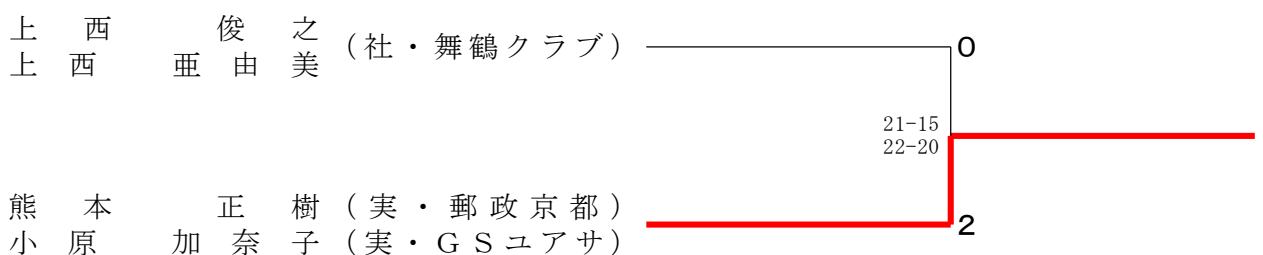
シニア30歳以上混合複



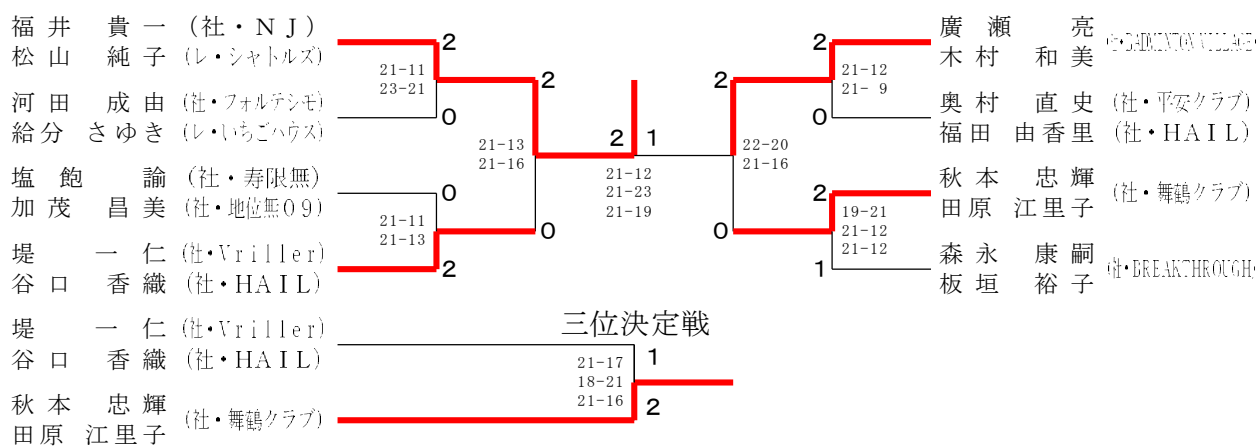
シニア35歳以上混合複



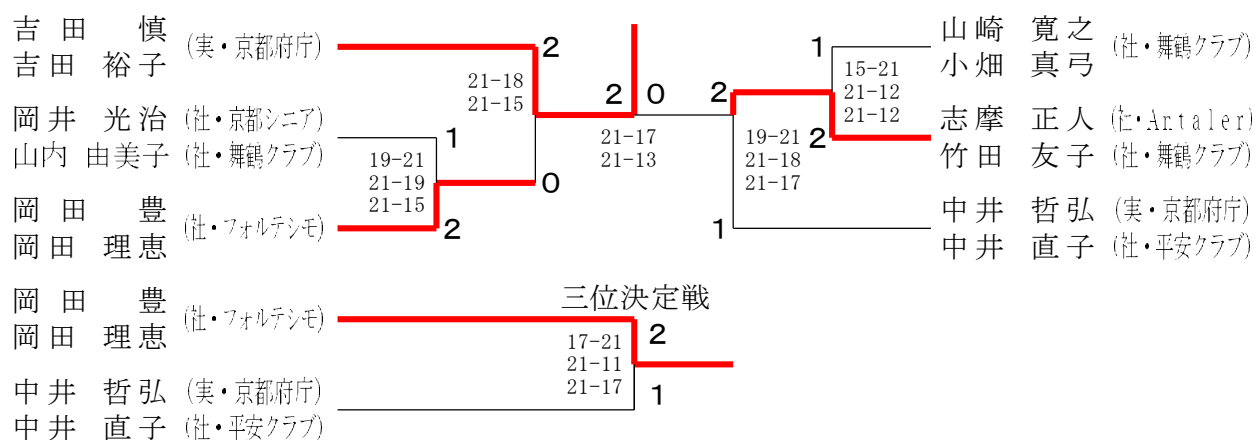
シニア40歳以上混合複



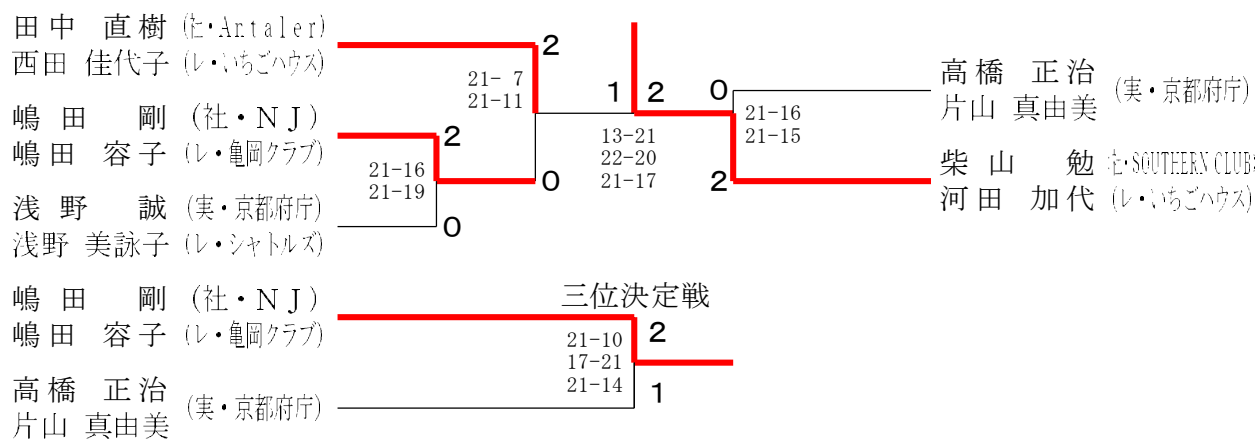
シニア 45歳以上混合複



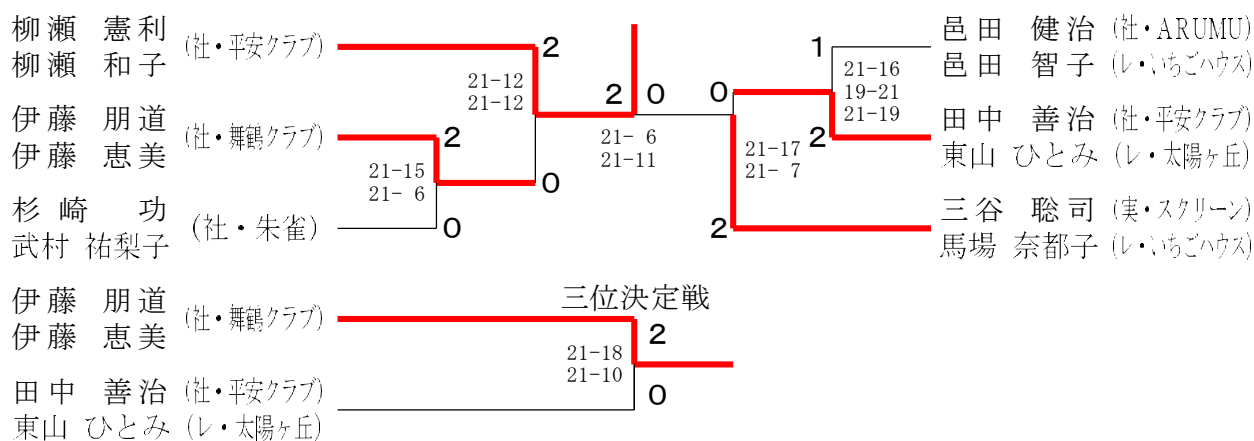
シニア 50歳以上混合複



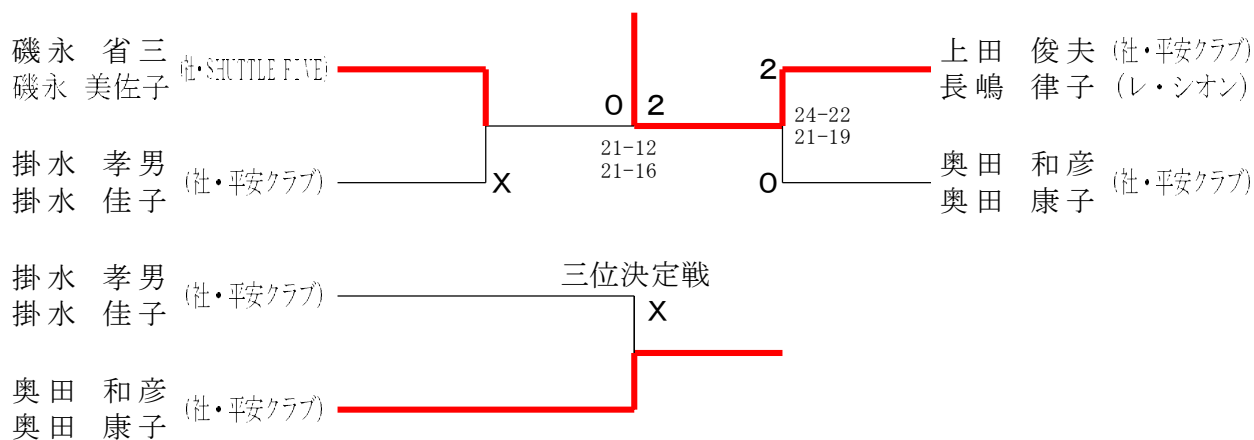
シニア 55歳以上混合複



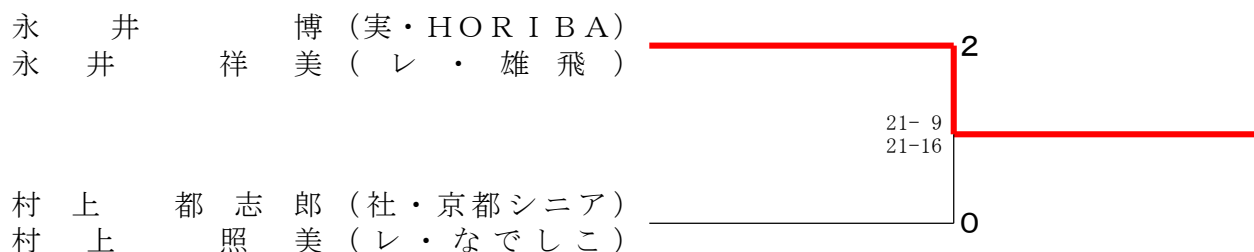
シニア 60歳以上混合複



シニア 65歳以上混合複



シニア 70歳以上混合複



シニア 75歳以上混合複

