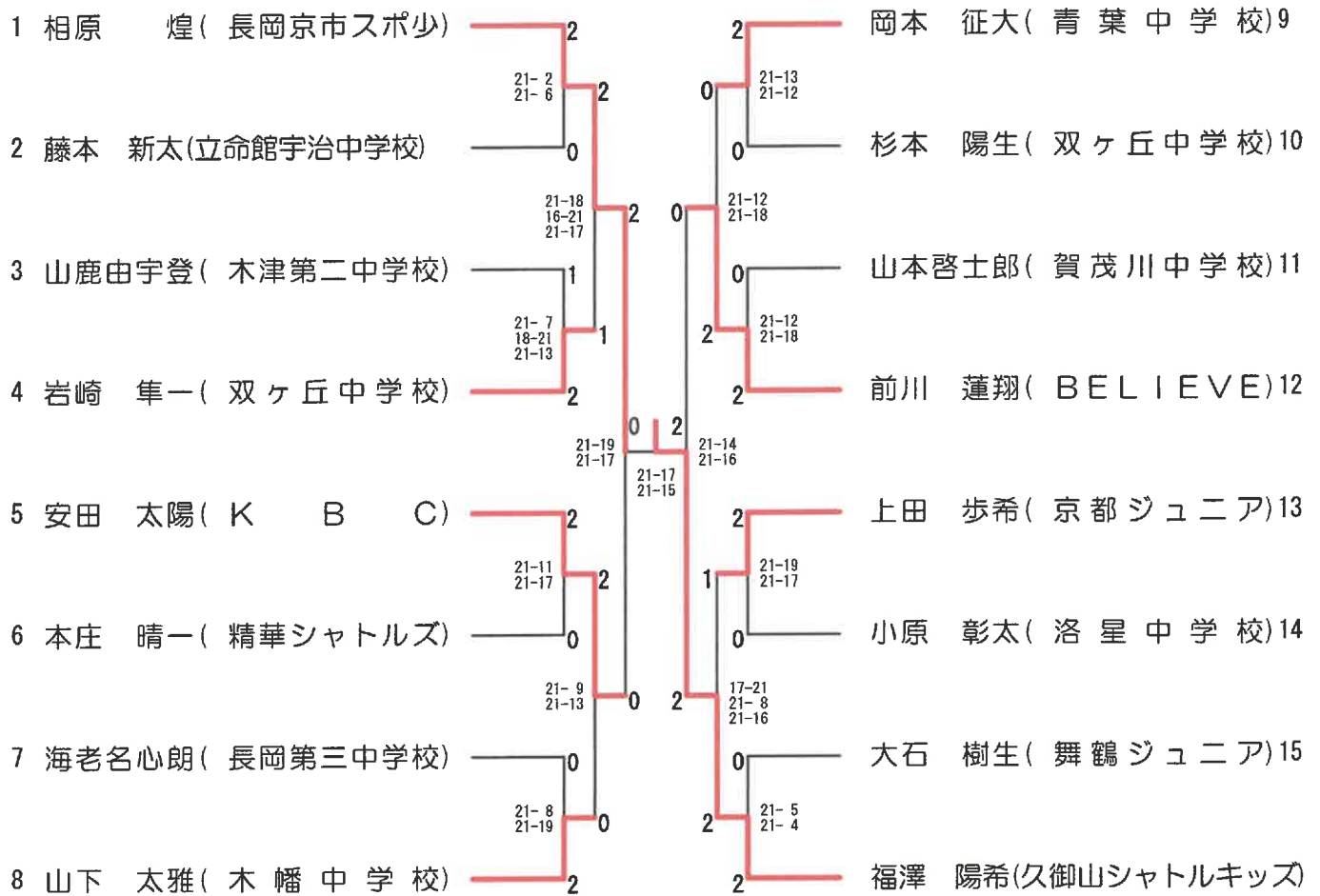


男子単(BS)・決勝トーナメント



未来くん大会 男子単 (BS)

(BS-A) リーグ	相原 煌	徳光 一馬	増田 勝彦	勝点	勝ゲーム	負ゲーム	勝 敗	順位
相原 煌(長岡京市スポ少)		2-0	2-0	2	4	0	2 - 0	1
徳光 一馬(精華シャトルズ)	0-2		1-2	0	1	4	0 - 2	3
増田 勝彦(京都ジュニア)	0-2	2-1		1	2	3	1 - 1	2

(BS-B) リーグ	福澤 陽希	片岡 勇人	小野 雄誠	勝点	勝ゲーム	負ゲーム	勝 敗	順位
福澤 陽希(久御山シャトル)		2-0	2-0	2	4	0	2 - 0	1
片岡 勇人(西京極中学校)	0-2		2-0	1	2	2	1 - 1	2
小野 雄誠(双ヶ丘中学校)	0-2	0-2		0	0	4	0 - 2	3

(BS-C) リーグ	岡本 征大	大西 慶	石貫 壮真	勝点	勝ゲーム	負ゲーム	勝 敗	順位
岡本 征大(青葉中学校)		2-0	2-0	2	4	0	2 - 0	1
大西 慶(パンプキン)	0-2		2-0	1	2	2	1 - 1	2
石貫 壮真(洛星中学校)	0-2	0-2		0	0	4	0 - 2	3

(BS-D) リーグ	山下 太雅	家田 建郎	森下 大道	勝点	勝ゲーム	負ゲーム	勝 敗	順位
山下 太雅(木幡中学校)		2-0	2-0	2	4	0	2 - 0	1
家田 建郎(賀茂川中学校)	0-2		2-0	1	2	2	1 - 1	2
森下 大道(京都ジュニア)	0-2	0-2		0	0	4	0 - 2	3

(BS-E) リーグ	安田 太陽	望月 丈瑠	松方 温宥	勝点	勝ゲーム	負ゲーム	勝 敗	順位
安田 太陽(KBC)		2-0	2-0	2	4	0	2 - 0	1
望月 丈瑠(桂中学校)	0-2		0-2	0	0	4	0 - 2	3
松方 温宥(洛星中学校)	0-2	2-0		1	2	2	1 - 1	2

未来くん大会 男子単 (BS)

(BS-F) リーグ	前川 蓮翔	石浦 明樹	山木 隆駕	勝点	勝ゲ-ム	負ゲ-ム	勝 敗	順位
前川 蓮翔(BELIEVE)	/	2-0	2-0	2	4	0	2 - 0	1
石浦 明樹(旭丘中学校)	0-2	/	2-0	1	2	2	1 - 1	2
山木 隆駕(西京極中学校)	0-2	0-2	/	0	0	4	0 - 2	3

(BS-G) リーグ	木崎 碧人	上田 歩希	張 思遥	勝点	勝ゲ-ム	負ゲ-ム	勝 敗	順位
木崎 碧人(KBC)	/	0-2	2-0	1	2	2	1 - 1	2
上田 歩希(京都ジュニア)	2-0	/	2-0	2	4	0	2 - 0	1
張 思遥(洛星中学校)	0-2	0-2	/	0	0	4	0 - 2	3

(BS-H) リーグ	岩崎 隼一	木村 一順	野田 隆太	勝点	勝ゲ-ム	負ゲ-ム	勝 敗	順位
岩崎 隼一(双ヶ丘中学校)	/	2-0	2-0	2	4	0	2 - 0	1
木村 一順(精華シャトルズ)	0-2	/	2-1	1	2	3	1 - 1	2
野田 隆太(城陽ジュニア)	0-2	1-2	/	0	1	4	0 - 2	3

(BS-I) リーグ	山鹿由 宇登	西尾 晃成	龍 一	岩木 健	勝点	勝ゲ-ム	負ゲ-ム	勝 敗	順位
山鹿由宇登(木津第二中学校)	/	2-0	2-0	2-0	3	6	0	3 - 0	1
西尾 晃成(京都ジュニア)	0-2	/	2-1	2-0	2	4	3	2 - 1	2
龍 一(洛星中学校)	0-2	1-2	/	2-0	1	3	4	1 - 2	3
岩木 健(双ヶ丘中学校)	0-2	0-2	0-2	/	0	0	6	0 - 3	4

(BS-J) リーグ	小原 彰太	岡 悠叶	今井 洸太	中村 優真	勝点	勝ゲ-ム	負ゲ-ム	勝 敗	順位
小原 彰太(洛星中学校)	/	2-0	2-0	2-0	3	6	0	3 - 0	1
岡 悠叶(寺戸中学校)	0-2	/	2-0	2-0	2	4	2	2 - 1	2
今井 洸太(桂中学校)	0-2	0-2	/	0-2	0	0	6	0 - 3	4
中村 優真(城陽ジュニア)	0-2	0-2	2-0	/	1	2	4	1 - 2	3

未来くん大会 男子単 (BS)

(BS-K) リーグ	山本啓士郎	下垣 蒼真	北村 陸	若宮 啓史	勝点	勝ヶ-ム	負ヶ-ム	勝 敗	順位
山本啓士郎(賀茂川中学校)	/	2-0	2-1	2-0	3	6	1	3 - 0	1
下垣 蒼真(パンプキン)	0-2	/	0-2	2-0	1	2	4	1 - 2	3
北村 陸(京都ジュニア)	1-2	2-0	/	2-0	2	5	2	2 - 1	2
若宮 啓史(洛星中学校)	0-2	0-2	0-2	/	0	0	6	0 - 3	4

(BS-L) リーグ	本庄 晴一	佐藤 聖太	市原 遼	浦崎 琥介	勝点	勝ヶ-ム	負ヶ-ム	勝 敗	順位
本庄 晴一(精華シャトルズ)	/	2-0	2-0	2-1	3	6	1	3 - 0	1
佐藤 聖太(京都ジュニア)	0-2	/	2-0	2-0	2	4	2	2 - 1	2
市原 遼(洛星中学校)	0-2	0-2	/	2-0	1	2	4	1 - 2	3
浦崎 琥介(長岡京市スポ少)	1-2	0-2	0-2	/	0	1	6	0 - 3	4

(BS-M) リーグ	海老名 心朗	小林 礼	福井 星空	高堂 敦生	勝点	勝ヶ-ム	負ヶ-ム	勝 敗	順位
海老名心朗(長岡第三中学校)	/	2-0	2-0	2-0	3	6	0	3 - 0	1
小林 礼(洛星中学校)	0-2	/	2-0	2-0	2	4	2	2 - 1	2
福井 星空(西京極中学校)	0-2	0-2	/	0-2	0	0	6	0 - 3	4
高堂 敦生(榎島中学校)	0-2	0-2	2-0	/	1	2	4	1 - 2	3

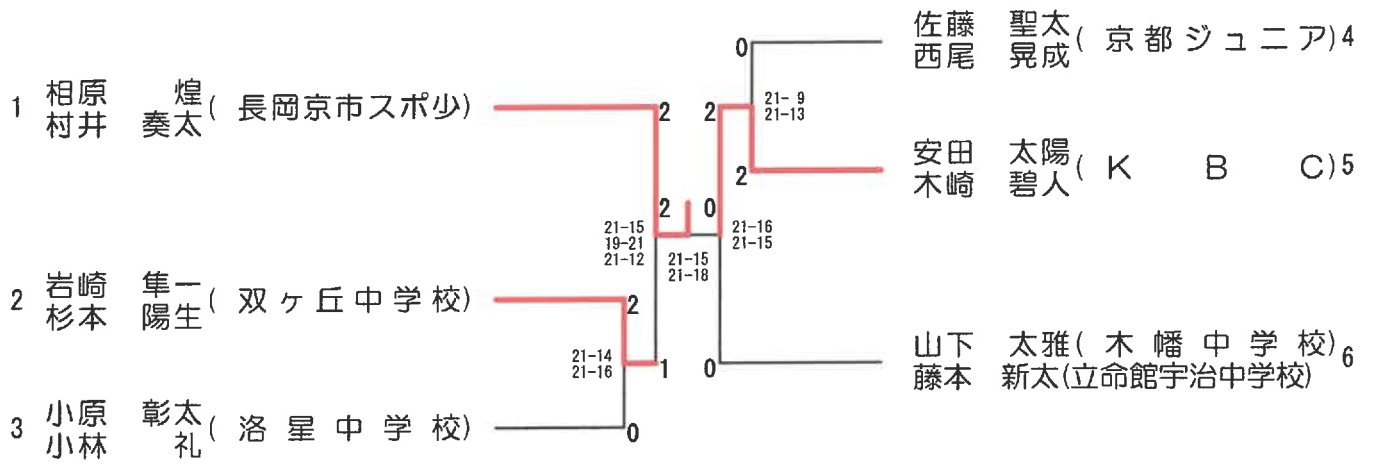
(BS-N) リーグ	杉本 陽生	佐々木 湧大	小林 優月	西村 倫央	勝点	勝ヶ-ム	負ヶ-ム	勝 敗	順位
杉本 陽生(双ヶ丘中学校)	/	2-1	2-0	2-0	3	6	1	3 - 0	1
佐々木湧大(青葉中学校)	1-2	/	2-1	2-0	2	5	3	2 - 1	2
小林 優月(精華シャトルズ)	0-2	1-2	/	2-1	1	3	5	1 - 2	3
西村 倫央(木幡中学校)	0-2	0-2	1-2	/	0	1	6	0 - 3	4

未来くん大会 男子単 (BS)

(BS-0) リーグ	大石 樹生	市里 勇真	大八木 英太	横尾 悠人	勝点	勝ゲーム	負ゲーム	勝 敗	順位
大石 樹生(舞鶴ジュニア)		2-0	2-0	2-0	3	6	0	3 - 0	1
市里 勇真(長岡第三中学校)	0-2		2-0	2-0	2	4	2	2 - 1	2
大八木英太(桂中学校)	0-2	0-2		2-1	1	2	5	1 - 2	3
横尾 悠人(洛星中学校)	0-2	0-2	1-2		0	1	6	0 - 3	4

(BS-P) リーグ	藤本 新太	古徳 奏介	鵜殿 旭	殿脇 彩冬	勝点	勝ゲーム	負ゲーム	勝 敗	順位
藤本 新太(立命館宇治中学)		2-1	2-1	2-0	3	6	2	3 - 0	1
古徳 奏介(パンプキン)	1-2		1-2	2-0	1	4	4	1 - 2	3
鵜殿 旭(西京極中学校)	1-2	2-1		2-0	2	5	3	2 - 1	2
殿脇 彩冬(長岡第四中学校)	0-2	0-2	0-2		0	0	6	0 - 3	4

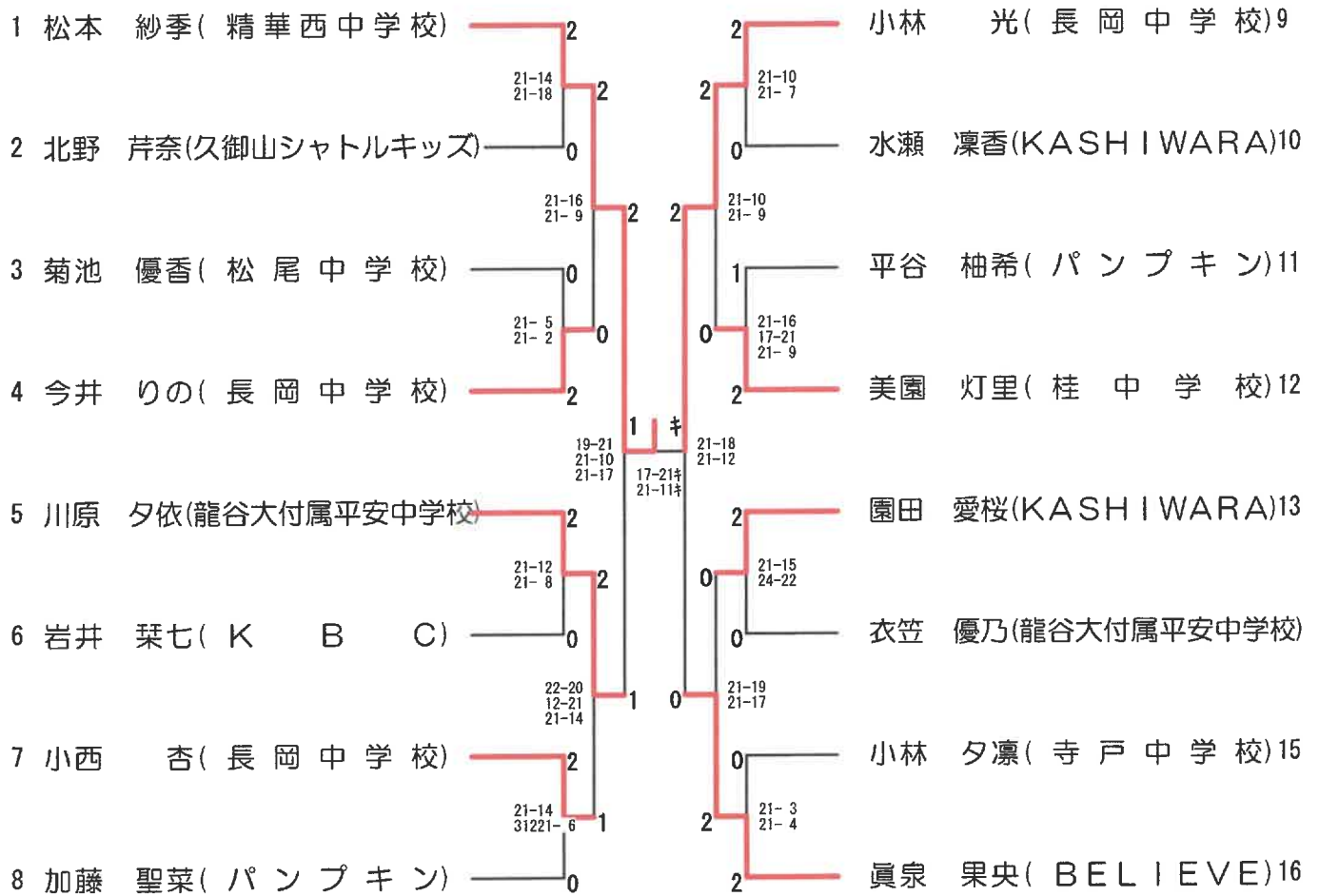
男子複 (BD) ・決勝トーナメント



未来くん大会 男子複(BD)

(BD-F) リーグ	安田 木崎	木村 徳光	市原 若宮	松木 鶴殿	勝点	勝ゲーム	負ゲーム	勝 敗	順位
安田 太陽(KBC) 木崎 碧人(KBC)	/	2-0	2-0	2-0	3	6	0	3 - 0	1
木村 一順(精華シャトルズ) 徳光 一馬(精華シャトルズ)	0-2	/	0-2	2-1	1	2	5	1 - 2	3
市原 遼(洛星中学校) 若宮 啓史(洛星中学校)	0-2	2-0	/	2-0	2	4	2	2 - 1	2
松木 悠斗(西京極中学校) 鶴殿 旭(西京極中学校)	0-2	1-2	0-2	/	0	1	6	0 - 3	4

女子単(GS)・決勝トーナメント



未来くん大会 女子単 (GS)

(GS-A) リーグ	松本 紗季	堀田 梨乃	小林 実凜	勝点	勝 ⁺ - 負 ⁻	勝 ⁻ - 負 ⁻	勝 敗	順位
松本 紗季(精華西中学校)	/	2-0	-キ	2	2	0	2 - 0	1
堀田 梨乃(大宅中学校)	0-2	/	-キ	1	0	2	1 - 1	2
小林 実凜(向日市ジュニア)	キ	キ	/	-2	0	0	0 - 2	3

(GS-B) リーグ	眞泉 果央	西村 心奈	中山 芽維	勝点	勝 ⁺ - 負 ⁻	勝 ⁻ - 負 ⁻	勝 敗	順位
眞泉 果央(BELIEVE)	/	-キ	2-0	2	2	0	2 - 0	1
西村 心奈(久御山シャトル)	キ	/	キ	-2	0	0	0 - 2	3
中山 芽維(松尾中学校)	0-2	-キ	/	1	0	2	1 - 1	2

(GS-C) リーグ	小林 光	田村 莉愛	中川 莉陽	勝点	勝 ⁺ - 負 ⁻	勝 ⁻ - 負 ⁻	勝 敗	順位
小林 光(長岡中学校)	/	2-0	2-0	2	4	0	2 - 0	1
田村 莉愛(西京極中学校)	0-2	/	0-2	0	0	4	0 - 2	3
中川 莉陽(精華シャトルズ)	0-2	2-0	/	1	2	2	1 - 1	2

(GS-D) リーグ	折井 礼佳	大江 依咲	加藤 聖菜	勝点	勝 ⁺ - 負 ⁻	勝 ⁻ - 負 ⁻	勝 敗	順位
折井 礼佳(田辺中学校)	/	キ	キ	-2	0	0	0 - 2	3
大江 依咲(大宅中学校)	-キ	/	0-2	1	0	2	1 - 1	2
加藤 聖菜(パンプキン)	-キ	2-0	/	2	2	0	2 - 0	1

(GS-E) リーグ	川原 夕依	岡本 沙耶	野村 朱里	西尾 結衣	勝点	勝 ⁺ - 負 ⁻	勝 ⁻ - 負 ⁻	勝 敗	順位
川原 夕依(龍谷大付属平安)	/	-キ	-キ	2-0	3	2	0	3 - 0	1
岡本 沙耶(長岡第四中学校)	キ	/	キキ	キ	-3	0	0	0 - 2	3
野村 朱里(HIGHTOU)	キ	キキ	/	キ	-3	0	0	0 - 2	4
西尾 結衣(京都ジュニア)	0-2	-キ	-キ	/	2	0	2	2 - 1	2

得点率
0.0000
得点率
0.0000

未来くん大会 女子単 (GS)

(GS-F) リーグ	美園 灯里	河上 優月	中村 凧紗	本庄菜 々花	勝点	勝 ⁺ ゲーム	負 ⁺ ゲーム	勝 敗	順位
美園 灯里(桂中学校)	/	-キ	2-0	2-0	3	4	0	3 - 0	1
河上 優月(木幡中学校)	キ	/	キ	キ	-3	0	0	0 - 3	4
中村 凧紗(福知山ジュニア)	0-2	-キ	/	2-0	2	2	2	2 - 1	2
本庄菜々花(精華シャトルズ)	0-2	-キ	0-2	/	1	0	4	1 - 2	3

(GS-G) リーグ	園田 愛桜	田淵 柚希	岩崎 葵	甲斐 友菜	勝点	勝 ⁺ ゲーム	負 ⁺ ゲーム	勝 敗	順位
園田 愛桜(KASHIWA)	/	2-0	2-0	2-0	3	6	0	3 - 0	1
田淵 柚希(西京極中学校)	0-2	/	0-2	0-2	0	0	6	0 - 3	4
岩崎 葵(長岡京市スポ少)	0-2	2-0	/	2-0	2	4	2	2 - 1	2
甲斐 友菜(京都ジュニア)	0-2	2-0	0-2	/	1	2	4	1 - 2	3

(GS-H) リーグ	今井 りの	仁田山 衣央	木原 咲佳	中上美 比呂	勝点	勝 ⁺ ゲーム	負 ⁺ ゲーム	勝 敗	順位
今井 りの(長岡中学校)	/	2-0	2-0	2-0	3	6	0	3 - 0	1
仁田山衣央(精華シャトルズ)	0-2	/	2-0	2-1	2	4	3	2 - 1	2
木原 咲佳(京都ジュニア)	0-2	0-2	/	2-1	1	2	5	1 - 2	3
中上美比呂(木幡中学校)	0-2	1-2	1-2	/	0	2	6	0 - 3	4

(GS-I) リーグ	水瀬 心美	桑原 桃菜	山口 仁子	菊池 優香	勝点	勝 ⁺ ゲーム	負 ⁺ ゲーム	勝 敗	順位
水瀬 心美(KASHIWA)	/	キ	キキ	キ	-3	0	0	0 - 2	3
桑原 桃菜(大宅中学校)	-キ	/	-キ	0-2	2	0	2	2 - 1	2
山口 仁子(久御山シャトル)	キキ	キ	/	キ	-3	0	0	0 - 2	4
菊池 優香(松尾中学校)	-キ	2-0	-キ	/	3	2	0	3 - 0	1

得点率
0.0000

得点率
0.0000

未来くん大会 女子単 (GS)

(GS-J) リーグ	衣笠 優乃	奥村 心音	玉川 佑奈	中村 夏海	勝点	勝 ⁺ ゲーム	負 ⁺ ゲーム	勝 敗	順位
衣笠 優乃(龍谷大付属平安)	/	2-0	2-0	2-0	3	6	0	3 - 0	1
奥村 心音(精華シャトルズ)	0-2	/	2-0	2-0	2	4	2	2 - 1	2
玉川 佑奈(K3. 21)	0-2	0-2	/	2-0	1	2	4	1 - 2	3
中村 夏海(向日市ジュニア)	0-2	0-2	0-2	/	0	0	6	0 - 3	4

(GS-K) リーグ	平谷 柚希	青山 希未	津田 瑠菜	河上 美月	勝点	勝 ⁺ ゲーム	負 ⁺ ゲーム	勝 敗	順位
平谷 柚希(パンプキン)	/	2-0	2-0	2-0	3	6	0	3 - 0	1
青山 希未(京都ジュニア)	0-2	/	2-0	2-0	2	4	2	2 - 1	2
津田 瑠菜(長岡第四中学校)	0-2	0-2	/	0-2	0	0	6	0 - 3	4
河上 美月(木幡中学校)	0-2	0-2	2-0	/	1	2	4	1 - 2	3

(GS-L) リーグ	岩井 葉七	福島 羽音	山田 百音	柴田 晴空	勝点	勝 ⁺ ゲーム	負 ⁺ ゲーム	勝 敗	順位
岩井 葉七(KBC)	/	2-0	2-0	2-0	3	6	0	3 - 0	1
福島 羽音(パンプキン)	0-2	/	2-1	-キ	2	2	3	2 - 1	2
山田 百音(木幡中学校)	0-2	1-2	/	-キ	1	1	4	1 - 2	3
柴田 晴空(松尾中学校)	0-2	キ	キ	/	-2	0	2	0 - 3	4

(GS-M) リーグ	小西 杏	中村 静花	池田彩 央依	徳地 香莉	勝点	勝 ⁺ ゲーム	負 ⁺ ゲーム	勝 敗	順位
小西 杏(長岡中学校)	/	2-0	2-0	2-0	3	6	0	3 - 0	1
中村 静花(大宅中学校)	0-2	/	0-2	0-2	0	0	6	0 - 3	4
池田彩央依(向日市ジュニア)	0-2	2-0	/	2-1	2	4	3	2 - 1	2
徳地 香莉(京都ジュニア)	0-2	2-0	1-2	/	1	3	4	1 - 2	3

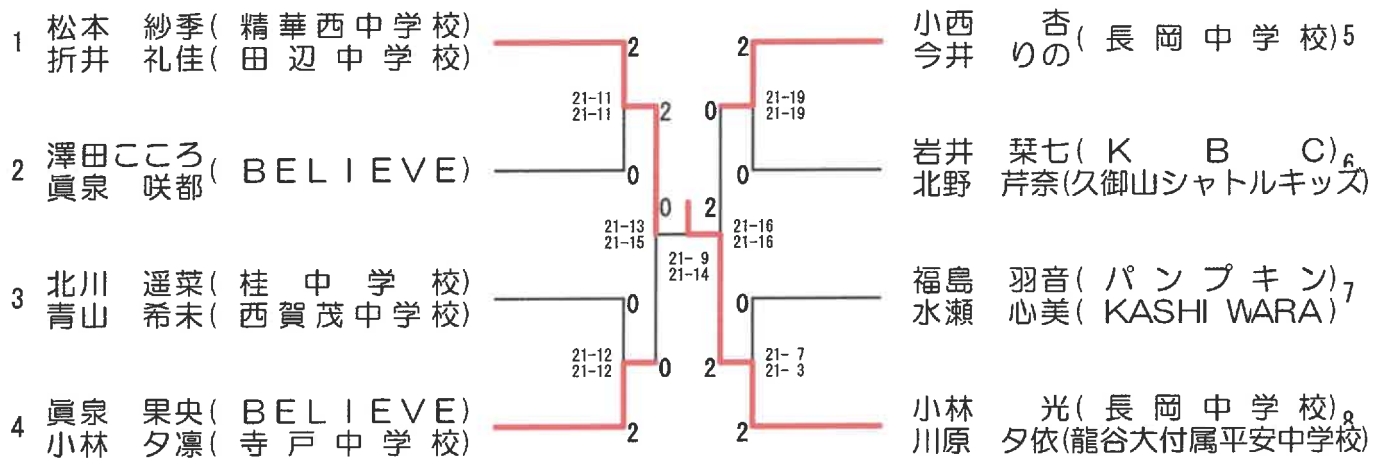
未来くん大会 女子単(GS)

(GS-N) リーグ	野村 美結	山下桃 々子	中村あ かり	水瀬 凜香	勝点	勝 ⁺ ゲーム	負 ⁺ ゲーム	勝 敗	順位
野村 美結(HIGHTOU)	/	0-2	0-2	0-2	0	0	6	0 - 3	4
山下桃々子(長岡京市スポ少)	2-0	/	2-0	0-2	2	4	2	2 - 1	2
中村あかり(城北中学校)	2-0	0-2	/	0-2	1	2	4	1 - 2	3
水瀬 凜香(KASHIWA)	2-0	2-0	2-0	/	3	6	0	3 - 0	1

(GS-O) リーグ	野秋 和奏	小丸 千鶴	小林 夕凜	廣瀬 聖	勝点	勝 ⁺ ゲーム	負 ⁺ ゲーム	勝 敗	順位
野秋 和奏(精華シャトルズ)	/	キ	キ	キ	-3	0	0	0 - 3	4
小丸 千鶴(松尾中学校)	-キ	/	0-2	2-0	2	2	2	2 - 1	2
小林 夕凜(寺戸中学校)	-キ	2-0	/	2-0	3	4	0	3 - 0	1
廣瀬 聖(福知山ジュニア)	-キ	0-2	0-2	/	1	0	4	1 - 2	3

(GS-P) リーグ	牧嶋 結希	吉本 彩莉	北野 芹奈	戸野 唯花	勝点	勝 ⁺ ゲーム	負 ⁺ ゲーム	勝 敗	順位
牧嶋 結希(大原野中学校)	/	2-0	0-2	2-0	2	4	2	2 - 1	2
吉本 彩莉(木幡中学校)	0-2	/	0-2	2-0	1	2	4	1 - 2	3
北野 芹奈(久御山シャトル)	2-0	2-0	/	2-0	3	6	0	3 - 0	1
戸野 唯花(長岡第四中学校)	0-2	0-2	0-2	/	0	0	6	0 - 3	4

女子複 (GD) ・決勝トーナメント



未来くん大会 女子複(GD)

(GD-A) リーグ	松本 折井	本庄菜 中川	甲斐 西尾	勝点	勝ゲーム	負ゲーム	勝 敗	順位
松本 紗季(精華西中学校) 折井 礼佳(田辺中学校)	/	2-0	2-0	2	4	0	2 - 0	1
本庄菜々花(精華シャトルズ) 中川 莉陽(精華シャトルズ)	0-2	/	1-2	0	1	4	0 - 2	3
甲斐 友菜(京都ジュニア) 西尾 結衣(京都ジュニア)	0-2	2-1	/	1	2	3	1 - 1	2

(GD-B) リーグ	小林 川原	平山 水口	井浦 宮本	勝点	勝ゲーム	負ゲーム	勝 敗	順位
小林 光(長岡中学校) 川原 夕依(龍谷大付属平安)	/	2-0	2-0	2	4	0	2 - 0	1
平山 真央(高の原ジュニア) 水口 凜(高の原ジュニア)	0-2	/	2-0	1	2	2	1 - 1	2
井浦 来望(松尾中学校) 宮本 桃花(松尾中学校)	0-2	0-2	/	0	0	4	0 - 2	3

(GD-C) リーグ	小西 今井	吉本 中上美	平井 山下	勝点	勝ゲーム	負ゲーム	勝 敗	順位
小西 杏(長岡中学校) 今井 りの(長岡中学校)	/	2-0	2-0	2	4	0	2 - 0	1
吉本 彩莉(木幡中学校) 中上美比呂(木幡中学校)	0-2	/	0-2	0	0	4	0 - 2	3
平井 佐季(パンブキン) 山下 悠月(パンブキン)	0-2	2-0	/	1	2	2	1 - 1	2

(GD-D) リーグ	眞泉 小林	森畑 杉本	財前 高居	勝点	勝ゲーム	負ゲーム	勝 敗	順位
眞泉 果央(BELIEVE) 小林 夕凜(寺戸中学校)	/	2-0	2-0	2	4	0	2 - 0	1
森畑 薫(西京極中学校) 杉本 奈月(西京極中学校)	0-2	/	0-2	0	0	4	0 - 2	3
財前 希(松尾中学校) 高居 美帆(松尾中学校)	0-2	2-0	/	1	2	2	1 - 1	2

(GD-E) リーグ	北川 青山	野秋 仁田山	物部レ 谷口	勝点	勝ゲーム	負ゲーム	勝 敗	順位
北川 遥菜(桂中学校) 青山 希未(西賀茂中学校)	/	2-0	2-0	2	4	0	2 - 0	1
野秋 和奏(精華シャトルズ) 仁田山衣央(精華シャトルズ)	0-2	/	2-0	1	2	2	1 - 1	2
物部レイチエル(長岡第四中) 谷口 景都(長岡第四中学校)	0-2	0-2	/	0	0	4	0 - 2	3

未来くん大会 女子複 (GD)

(GD-F) リーグ	岩井 北野	木原 徳地	中岡み 松嶋	勝点	勝ゲ-ム	負ゲ-ム	勝 敗	順位
岩井 葉七 (KBC)	/	2-0	2-0	2	4	0	2 - 0	1
北野 芹奈 (久御山シャトル)								
木原 咲佳 (京都ジュニア)		0-2	2-0	1	2	2	1 - 1	2
徳地 香莉 (京都ジュニア)								
中岡みそら (松尾中学校)	0-2	0-2	/	0	0	4	0 - 2	3
松嶋 朋花 (松尾中学校)								

(GD-G) リーグ	福島 水瀬	桑原 大江	川端 小林	勝点	勝ゲ-ム	負ゲ-ム	勝 敗	順位
福島 羽音 (パンプキン)	/	2-0	2-0	2	4	0	2 - 0	1
水瀬 心美 (KASHIWA)								
桑原 桃菜 (大宅中学校)		0-2	0-2	0	0	4	0 - 2	3
大江 依咲 (大宅中学校)								
川端 結夏 (松尾中学校)	0-2	2-0	/	1	2	2	1 - 1	2
小林 実有 (松尾中学校)								

(GD-H) リーグ	河上 河上	村上 山下	澤田こ 真泉	勝点	勝ゲ-ム	負ゲ-ム	勝 敗	順位
河上 優月 (木幡中学校)	/	キ	キ	-2	0	0	0 - 2	3
河上 美月 (木幡中学校)								
村上 真穂 (長岡第四中学校)		-キ	0-2	1	0	2	1 - 1	2
山下 結月 (長岡第四中学校)								
澤田こころ (BELIEVE)	-キ	2-0	/	2	2	0	2 - 0	1
真泉 咲都 (BELIEVE)								